



- Manual de utilizare
- Manuale dell'utente
- Ръководство за потребителя
- Felhasználói kézikönyv
- User's Guide



GENERATOR DIESEL INSONORIZAT | pg.04



GENERATORE PER SALDATURA E CORRENTE | pg.22



ГЕНЕРАТОР ЗА ЗАВАРЯВАНЕ И ТОК | pg.40



GENERÁTOR HEGESZTÉSHEZ ÉS ÁRAMHOZ | pg.51



GENERATOR FOR WELDING AND CURRENT | pg.66

SCD7500Q / SCD7500Q-3



Italia Star Com Due S.R.L.

📍 Autostrada Bucuresti-Pitesti, km. 13/2, Loc. Chiajna, IF

☎ 004/021.433.03.27

✉ info@italiastar.ro



www.italiastar.ro



CERTIFICAT DE GARANTIE

Seria AA Nr. _____

Nume marca produs: _____

Model : _____

Seria nr.: _____

Accesorii: _____

Vanzator: _____

Semnatura si stampila: _____

Cumparator: _____

Adresa : _____

Data cumpararii: _____

Semnatura/stampila: _____

DISTRIBUTOR:

NUME:

ADRESA:

Prin prezenta confirm ca am primit produsul in perfecta stare de functionare impreuna cu ghidul de utilizare in limba romana si am luat la cunostiinta ca prezentul certificat de garantie este valabil numai insotit de factura de achizitie si de bon fiscal sau chitanta. Daca produsul nu este insotit de prezentul certificat sau garantia este expirata sau anulata de catre service din cauza utilizarii in conditii anormale conform paragrafului 5, reparatia se va efectua cu acordul meu contra cost.

CONDIȚII DE ACORDARE A GARANȚIEI

1. **Termenul de garanție** este de **24 luni** pentru persoanele fizice și **12 luni** pentru persoanele juridice, de la data cumpărării produsului și respectiv ale accesoriilor standard aflate în componența sa (cumpărate simultan cu produsul, cele fără de care aparatul nu poate funcționa).

Pentru generatoare garanția este în limita a nu mai mult de 500 ore pentru motoare pe benzină, respectiv 1.500 ore pentru motoare diesel.

2. Garanția se acordă conform legislației române în vigoare la data cumpărării, se aplică numai dacă aparatul este folosit corespunzător (în concordanță cu instrucțiunile de folosire) și este valabilă numai însoțită de factură de cumpărare și certificatul de garanție, ambele în original.

3. În cazul defectării în condiții normale de utilizare, pe durata perioadei de garanție, produsul se va repara gratuit, la sediul menționat în acest certificat.

4. Prezentul produs are în componență subansamble electronice și mecanice diverse, care necesită respectarea cu strictețe a condițiilor de manipulare, transport, păstrare, exploatare, întreținere și reparație prevăzute în manualul de utilizare. Consumabilele nu beneficiază de garanție.

5. Situații care duc la ieșirea din garanție a produsului:

- Nerespectarea condițiilor de manipulare, transport, păstrare, instalare, punere în funcțiune, exploatare și întreținere prevăzute în manualul de utilizare sau în condiții ce contravin standardelor tehnice din România;
- Documentele de garanție nu sunt prezentate, au fost deteriorate/modificate sau sunt ilizibile;
- Aparatul prezintă deteriorări cauzate de accidente mecanice, lovituri, șocuri, patrunderi de lichide, expuneri la foc, utilizare greșită sau neglijență, schimbări ale stării aparatului, păstrarea în condiții improprii – funcționarea repetată în regim de mari diferențe de temperatura care cauzează fenomenul de "condens" intern, expunerea excesivă la umezeală sau radiații solare, neglijență în utilizare, etc.;
- Produsul a fost utilizat împreună cu alte accesorii în afara celor recomandate de producător.
- Exploatarea excesivă a aparatelor ceea ce poate conduce la arderea motoarelor, etc.;



Italia Star Com Due S.R.L.

☎ 004/021.433.03.27

✉ info@italiastar.ro



www.italiastar.ro



6. Pierderea certificatului de garanție determină ieșirea din garanție a produsului.
7. Necompletarea sau completarea incorectă a certificatului de garanție atrage după sine răspunderea vânzătorului.
8. Perioada de garanție se prelungește cu timpul scurs de la data predării produsului la service, până la data repunerii în stare de funcționare a produsului. Prolungirea termenului de garanție se înscrie pe certificatul de garanție.

9. Durata medie de utilizare a produsului este de 3 ani. Italia Star Com Due S.R.L. asigură contra cost reparații în afara perioadei de garanție, sau dacă produsul a ieșit din garanție, pe toată durata medie de utilizare a produsului.

10. Cumpărătorului i-a fost probată funcționarea corespunzătoare a produsului și i

s-a explicat modul de utilizare. Cumpărătorul a verificat inventarul de livrare al produsului inclusiv existența manualului de utilizare în limba română. Cumpărătorul a luat la cunoștință de integritatea șuruburilor și sigiliilor produsului.

11. Garanția furnizată nu afectează drepturile statutale ale consumatorului prin legislația aplicabilă în vigoare (legea 449/2003; OG 21/1992) și nici drepturile consumatorului în raport cu dealer-ul care decurge din contractul de vânzare cumpărare.

12. Pentru toate utilajele de tencuit/șapă/beton precum și pompele de lavabil/material composite sunt:

- Piese componente și/sau ansamblurile care intră în contact cu lavabilul sau materialul compozit NU SUNT ACOPERITE DE GARANȚIE, acestea se încadrează la capitolul CONSUMABILE;
- Durata/viața de utilizare a acestora este influențată de calitatea lavabilului/materialului compozit cât și de mentenanță, curățarea zilnică a elementelor (valve/supape de amorsare, filtre corp pompă și mâner pistol spray-ere) care intră în contact cu materialul utilizat precum și ungerea zilnică a elementelor mecanice aflate în mișcare acolo unde este prevăzută cu pompa/mecanism de ungere sau orificiu de ungere.

13. Pentru toate utilajele electrice NU SUNT ACOPERITE DE GARANȚIE piesele și subansamblele electrice/electronice care utilizate la o subtensiune de lucru, alta decât cea recomandată/indicată pe utilaj și alimentate, fiind cu prelungitoare-prelungitoare tambur mai mari de 10 m și cu o secțiune de cablu mai mică de 2,5 mm! Acolo unde alimentarea este trifazică și lipsa uneia din faze sau a împământării/nul de lucru, duce la distrugerea elementelor de comandă și/sau a motorului electric.

14. Clientul are obligația de a asigura mentenanța zilnică a utilajelor cu motoare termice prin curățarea filtrului de aer, respectiv verificarea nivelului de ulei motor și a uleiului din redactor.

***CERTIFICATUL DE GARANȚIE NU ESTE TRANSMISIBIL!**

Service Autorizat

Nume: _____



Adresa: _____

Telefon: _____

e-mai _____



EUROPEAN COMMUNITY

<u>Manufacturer (Name and Full Address)</u> Jiangsu Senci Electric Machinery Co., Ltd No.9 Yongsheng Road Gaogang Science & Technology Zone Taizhou, Jiangsu China		<u>NOTIFIED BODY EVALUATION REPORT</u> No. GB/1067/6483/18 Issue 1																	
<u>Report Holder (Name and Full Address)</u> Jiangsu Senci Electric Machinery Co., Ltd No.9 Yongsheng Road Gaogang Science & Technology Zone Taizhou, Jiangsu China		<div style="text-align: center;">  AV TECHNOLOGY Noise & Vibration Division Unit 2 Easter Court Europa Boulevard Warrington, Cheshire, WA5 7ZB, United Kingdom. </div>																	
<u>Noise Technical Construction File Ref</u> OND-2018770-01																			
<u>Dated</u> 6 th September 2018																			
<u>Measured Sound Power Level</u> 91 dB L _{WA}		<u>NTCF Satisfies the Provisions of:</u> 2000/14/EC & 2005/88/EC SI 2001/1701 & SI 2005/3525																	
<u>Guaranteed Sound Power Level</u> 93 dB L _{WA}		<u>Sound Power Level Limit</u> 97 dB L _{WA}																	
<u>Description of Equipment</u> <table border="0" style="width: 100%;"> <tr> <td style="width: 40%;">Type of Equipment:</td> <td>Generator</td> </tr> <tr> <td>Applicable Test Standards:</td> <td>EN ISO 3744:2010 ISO 8528-10:1998</td> </tr> <tr> <td>Category:</td> <td>Power Generator</td> </tr> <tr> <td>Trade Name:</td> <td>Not Applicable</td> </tr> <tr> <td>Machine Type:</td> <td>SCD7500Q/SC7500Q</td> </tr> <tr> <td>Size of Equipment:</td> <td>5kW</td> </tr> <tr> <td>Conformity Assessment Procedure Followed:</td> <td>Annex VI Procedure 1 (Directive) Schedule 9 Section 6 (Regulations)</td> </tr> <tr> <td colspan="2">Additional Information, if any:</td> </tr> </table>				Type of Equipment:	Generator	Applicable Test Standards:	EN ISO 3744:2010 ISO 8528-10:1998	Category:	Power Generator	Trade Name:	Not Applicable	Machine Type:	SCD7500Q/SC7500Q	Size of Equipment:	5kW	Conformity Assessment Procedure Followed:	Annex VI Procedure 1 (Directive) Schedule 9 Section 6 (Regulations)	Additional Information, if any:	
Type of Equipment:	Generator																		
Applicable Test Standards:	EN ISO 3744:2010 ISO 8528-10:1998																		
Category:	Power Generator																		
Trade Name:	Not Applicable																		
Machine Type:	SCD7500Q/SC7500Q																		
Size of Equipment:	5kW																		
Conformity Assessment Procedure Followed:	Annex VI Procedure 1 (Directive) Schedule 9 Section 6 (Regulations)																		
Additional Information, if any:																			
<u>VALIDITY</u>																			
Report Issued: 17 th September 2018		Stamp: AV TECHNOLOGY LTD UNIT 2 EASTER COURT EUROPA BOULEVARD WARRINGTON CHESHIRE WA5 7ZB																	
Place: Warrington, United Kingdom																			
Date of Next Review: 17 th September 2019																			
Signature:  Alan Matthews www.avtreliability.com/compliance		Tel: +44(0)161 486 3737 Fax: +44(0)161 486 3747																	
		Form rev. 06/02/2017																	

CERTIFICATE OF CONFORMITY

93084/2454/C

Contract No. CHIG22063043

This is to declare that the technical file of the products identified below complies with the essential requirements of European Directive 2006/42/EC (MD).

Description

DIESEL SILENT GENERATOR SET

Models

**SC5000Q, SC5500Q, SCD6000Q, SCD6500Q, SCD6700Q, SC7000Q,
SCD7500Q, SC8500Q, SCD9500Q, SCD10000Q, SCD11000Q,
SC12000Q, SCD13000Q, APD9500Q, APD11000Q**

Reference standard

EN ISO 8528-13:2016

Applicant

**JIANGSU SENCI ELECTRIC MACHINERY CO., LTD.
No. 7, Yongsheng Road, Gaogang Xuzhuang Street,
Gaogang Zone, Taizhou, Jiangsu, China (PRC)**

According to the procedures established by the above mentioned European Directive, the Applicant shall sign the declaration of conformity.

This document consists of No.2 pages and loses its validity in the following cases:

- if the reference standard and/or European Directive are modified;
- if any modifications are made to the models without Istituto Giordano S.p.A. approval.

This document refers only to the above Directive. For the purpose of the CE marking, the products might have to comply with other applicable European Directives. This document is issued on the basis of a voluntary request. Partial reproduction of this document is allowed only with Istituto Giordano S.p.A. written approval. The original of this document consists of an electronic document digitally signed pursuant to the applicable Italian Legislation.



marking has to comply with the requirements of Annex II of Regulation (EC) No 765/2008.

Revision No. 0
Valid until: 07 July 2027

Chief Executive Officer
(Dott. Nazario Giordano)

Firmato digitalmente da NAZARIO GIORDANO

Bellaria-Igea Marina - Italy, 08 July 2022
Date of first issue: 08 July 2022



ITALIA STAR COM DUE SRL

Sediul social: Str. Sf. Maria nr. 65, et. 3, Sector 1, Bucuresti - Romania.
 Punct de lucru: Autostrada Bucuresti - Pitesti, km. 13.2 loc. Chiajna, Ilfov- Romania
 CUI: RO8955925, Nr. Reg. Com.: J40/9501/1996
 Unicredit Tiriac Bank - suc. Ghencea IBAN RO35BACX0000 0009 1320 9000
 www.italiastar.ro; info@italiastar.ro; Tel: 004/021-433.03.27; Fax: 004/021-433.03.26

DECLARATIE DE CONFORMITATE
DECLARATION OF CONFORMITY
DICHIARAZIONE DI CONFORMITÀ



ДЕКЛАРАЦИЯ ЗА СЪОТВЕТСТВИЕ
DECLARATION DE CONFORMIDAT
MEGFELELŐSÉGI NYILATKOZAT

Productor si titularul fisel tehnice: - Manufacturer and holder of the technical file: - Fabricante e detentore del fascicolo tecnico: - производител и притежател на техническото досие: - Fabricante y el titular del expediente técnico: - A műszaki dokumentáció gyártója és birtokosa

Jiangsu Senci Electric Machinery Co., Ltd.

Adresa: - Address: - Indirizzo: - Адрес: - Dirección: - Cím: **Str. Yongshen nr. 7, Gaogang Science & Technology Zone, Taizhou, China**



Prin prezenta declarăm ca echipamentul - Herewith we declare that the machine - Dichiaro che il prodotto -

С настоящото декларираме, че машината - Declaramos que el producto - Ezzel kijelentjük, hogy a

gép

Generator diesel insonorizat

Insonorized diesel Generator

SCD7500Q

SCD7500Q-3

Generatore diesel insonorizzati

Шумоизолирани генератори

Generador diesel insonorized

Insonorized dízel generátor

Seria / Nr

Сериен номер

Serial number

Numero de serie

Matricola N°

Sorozatszám

In conformitate cu toate conditiile cerute de

Complies with the provisions of the Directive

E' conforme ai requisiti delle Directive

В съответствие с разпоредбите на директивата

Corresponde a las exigencias básicas de la directive

Rendelkezéseinek megfelel az irányelv

2006/42/EC Directiva utiliaje

2014/35/EU Directiva voltaj szazat

2014/30/EU Directiva capabilitati electromagnetice

Totodata sunt aplicate urmatoarele norme armonizate

The following national technical standards and specifications have been used

Inoltre dichiara che sono state applicate le seguenti altre direttive

Следните национални технически стандарти и спецификации са били използвани

Además declararamos que las siguientes normas armonizadas fueron aplicadas

Az alábbi nemzeti szabványok és előírások figyelembevételével

EN ISO 12100:2010, EN 12601:2010

EN 60204-1:2006+A1:2009+AC:2010

EN6100-6-4:2007+A1:2011, EN61000-6-2:2005+AC:2005

Nivel de putere sonoră garantat

Livello di rumorosità garantito

Guaranteed sound power level

Garantált hangteljesítményszint

Гарантирано ниво на звукова мощност

93 dB LwA

Emis la - Emitted at - Rilasciato - изпускани в - Emitido - Emittált

04.04.2016

Semneaza - Signs - Segni - знак - Signos - Aláírás

UDEM International Certification Auditing Training
Center Industry and Trade Co. Ltd.

Acest document reprezinta traducerea din limba engleza a a certificatului CE emis de producator, care se gaseste in manualul de utilizare al echipamentului

This document is a translation from English of the CE certificate issued by the manufacturer, which is found in the user manual of equipment.

Questo documento è una traduzione dall'inglese del certificato CE rilasciato dal costruttore, che si trova nel manuale utente delle apparecchiature.

Този документ е превод от английски на CE сертификат, издаден от производителя, който се намира в инструкцията за употреба на оборудването.

Este documento es una traducción del Inglés del certificado CE expedido por el fabricante, que se encuentra en el manual del usuario del equipo.

Jelen dokumentum az angol CE igazolás alapján készült, melyet a gyártó állított ki, és amely a készülék felhasználói kézikönyvében szerepel

BARTALESI LUCA

Administrador

Administrador

Administrador

Administrador

Administrador

Administrador

Administrador

Administrador

Administrador

Administrador



Italia Star Com Due S.R.L.

☎ 004/021.433.03.27

✉ info@italiastar.ro



www.italiastar.ro



Citiți cu atenție acest material înainte de a folosi acest produs. Nerespectarea acestuia ar putea duce la vătămări corporale grave. Păstrați acest manual

Acest manual cuprinde informații importante cu privire la utilizarea și întreținerea corespunzătoare a grupului. S-au depus toate eforturile posibile pentru a asigura exactitatea acestui manual. Aceste instrucțiuni nu sunt menite să acopere orice stare sau situație posibilă care ar putea apărea. Ne rezervăm dreptul de a modifica acest produs în orice moment fără vreo notificare prealabilă. **DACĂ AVEȚI ÎNTREBĂRI DESPRE FAPTUL DACĂ O STARE ESTE SIGURĂ SAU NESIGURĂ, NU UTILIZAȚI ACEST PRODUS!**

Stimați clienți, Vă mulțumim că ați cumpărat generatorul diesel silențios SENCİ. Acest manual trebuie să fie citit și înțeles înainte de a folosi generatorul. **PĂSTRAȚI ACEST MANUAL.** Păstrați acest manual pentru a consulta avertizările și măsurile de precauție privind siguranța și procedurile de asamblare, utilizare, verificare, întreținere și curățare. Dacă este folosit și întreținut corespunzător, acest generator va putea fi utilizat spre satisfacția dvs. mai mulți ani. Tehnologia de linie SENCİ produce mereu noi modele. Produsele SENCİ sunt caracterizate printr-un design ergonomic, care asigură faptul că acestea vor putea fi utilizate în mod convenabil, având un design inteligent și un randament înalt. Urmărind mereu respectarea integrității și a profesiei cu un spirit de inovație și excelență, SENCİ vă prezintă cea mai bună soluție de alimentare cu energie electrică și vă ghidează către o nouă experiență de viață. Din cauza modificărilor din specificația tehnică, este posibil ca și conținutul acestui manual să nu mai corespundă pe deplin. Ne rezervăm dreptul de a efectua modificări la fabricarea pieselor individuale fără vreo notificare prealabilă.

Cuprins

Grupul generator diesel silențios	
RECUNOAȘTEREA SIMBOLURILOR, A CUVINTELOR ȘI A ETICHETELOR PRIVIND SIGURANȚA	5
2 COMPONENTELE GENERATORULUI	6
PREGĂTIREA GENERATORULUI PENTRU UTILIZARE	6
Adăugarea uleiului, apoi adăugarea combustibilului Diesel	7
Împământarea generatorului	8
Instalarea bateriei (Dacă nu este inclusă)	8
PORNIREA GENERATORULUI	9
FOLOSIREA GENERATORULUI	10
Folosirea curentului alternativ	11
Folosirea curentului continuu	11
OPRIREA GENERATORULUI	12
ÎNTREȚINERE/ÎNGRIJIRE	13
Program recomandat pentru întreținere	13
Curățarea generatorului	13
Verificarea nivelului uleiului	13
Schimbarea uleiului/Adăugarea de ulei	14
Întreținerea filtrului de aer (Întreținerea filtrului de combustibil)	14
Golirea rezervorului de combustibil	14
PROCEDURILE PENTRU DEPOZITARE/TRANSPORT	14
Schimbarea periiilor de carbune	14
REPARAȚII MINORE	15





RECUNOAȘTEREA SIMBOLURILOR, A CUVINTELOR ȘI A ETICHETELOR PRIVIND SIGURANȚA

Ce trebuie să știți despre instrucțiunile privind siguranța

Avertizările și instrucțiunile importante privind siguranța nu sunt menite să acopere toate stările sau situațiile posibile care pot apărea. Trebuie să dați dovadă de simț practic, atenție și grijă atunci când utilizați sau curățați uneltele și echipamentele. Contactați întotdeauna dealerul, distribuitorul, agentul sau producătorul atunci când vă confrunțați cu probleme sau circumstanțe pe care nu le înțelegeți.



Acesta este simbolul de alertă pentru siguranță. Este folosit pentru a vă alerta despre posibilele vătămări corporale. Respectați toate mesajele privind siguranța care urmează după acest simbol pentru a evita vătămările corporale sau decesul.



PERICOL indică o situație periculoasă iminentă care, dacă nu este evitată, poate cauza decesul sau vătămări corporale grave.



AVERTIZARE indică o situație potențial periculoasă care, dacă nu este evitată, poate cauza decesul sau vătămări corporale grave.



ATENȚIE indică o situație potențial periculoasă care, dacă nu este evitată, poate cauza vătămări corporale minore sau moderate.

ATENȚIE

ATENȚIE folosit fără simbolul de alertă privind siguranța indică o situație potențial periculoasă care, dacă nu este evitată, poate cauza daune materiale.

Adăugați NUMAI combustibil Diesel (NU ADĂUGAȚI BENZINĂ)

FOLOȘIȚI ACEST GENERATOR NUMAI ÎN AER LIBER, ÎN SPAȚII CARE NU SUNT ÎNCHISE. NU LEGAȚI GENERATORUL CU LANȚ SAU CU SFOARĂ DEOARCE ACEST LUCRU AR ÎMPIEDICA DEPLASAREA ACESTUIA ÎN CAZ DE URGENȚĂ.

INSTRUCȚIUNI IMPORTANTE PRIVIND SIGURANȚA

Monoxid de carbon:

Când grupul se află în funcțiune, gazele de eșapament conțin monoxid de carbon otrăvitor. Monoxidul de carbon este inodor și incolor și poate fi prezent chiar dacă nu îl vedeți și nu miroase a gaz. Respirarea acestui gaz periculos poate duce la dureri de cap, amețeli, somnolență, pierderea conștiinței și, eventual, deces.

FOLOȘIȚI ACEST GENERATOR NUMAI ÎN AER LIBER, ÎN SPAȚII CARE NU SUNT ÎNCHISE. NU LEGAȚI GENERATORUL CU LANȚ SAU CU SFOARĂ DEOARCE ACEST LUCRU AR ÎMPIEDICA DEPLASAREA ACESTUIA ÎN CAZ DE URGENȚĂ.

Lăsați un spațiu liber de câțiva zeci de centimetri față de toate părțile pentru a permite ventilarea adecvată a acestui generator.

Substanțe chimice:

Gazele de eșapament de la acest generator conțin substanțe chimice care pot cauza cancer, defecte din naștere sau alte daune la aparatul reproducător.

Combustibil inflamabil:

Acest generator poate emite vapori de combustibil extrem de inflamabili și exploziv, care pot cauza arsuri grave sau chiar decesul. O flacără din apropiere poate duce la o explozie chiar dacă nu vine în contact direct cu combustibilul.

Nu folosiți generatorul în apropiere de o flacără deschisă.

Nu fumați în apropierea acestui generator.

Folosiți întotdeauna acest generator pe o suprafață fermă și uniformă. Combustibilul Diesel este extrem de inflamabil și exploziv. Manipularea combustibilului poate duce la vătămări corporale grave sau arsuri grave.

Opriți întotdeauna generatorul înainte de a realimenta cu combustibil. Realimentați în zone bine aerisite. Stați departe de căldură, scântei sau flăcări când realimentați și departe de locația unde este depozitat combustibilul Diesel. Nu realimentați niciodată în interior unde vaporii de la combustibilul Diesel pot ajunge la flăcări și/sau scântei. Lăsați generatorul să se răcească măcar 2 minute înainte de a scoate capacul de la rezervorul de combustibil. Slăbiți capacul ușor pentru depresurizarea rezervorului. Evitați să stropiți pe afară cu combustibil.



Italia Star Com Duet S.R.L.

☎ 004/021.433.03.27

✉ info@italiastar.ro

🌐 www.italiastar.ro



Nu umpleți rezervorul peste limita superioară. Combustibilul Diesel se poate extinde pe parcursul operațiunii. Nu umpleți rezervorul până sus.

Verificați întotdeauna să nu existe combustibil Diesel stropit prin jur și dacă există, ștergeți-l imediat înainte de a porni acest generator. Goliți rezervorul de combustibil înainte de a depozita sau transporta acest generator.

Manipulați întotdeauna combustibilul în aer liber.

Înainte de transport, rotiți supapa de la combustibil în poziția „OPRIȚ” („OFF”).

Tensiune mare:

Acest generator produce o tensiune mare care poate duce la electrocutare.

Împământați ÎNTOTDEAUNA acest generator înainte de a-l folosi (A se vedea „Împământarea generatorului” din acest manual).

La acest generator ar trebui să fie conectate numai dispozitive electrice, direct sau cu un prelungitor. Nu conectați NICIODATĂ sistemul electric al unei clădiri la acest generator fără un electrician calificat. Astfel de conexiuni trebuie să izoleze alimentarea de la generator de alimentarea de la rețeaua de utilități și să respecte legile și codurile electrice locale. Nerespectarea acestora poate crea o alimentare inversă înspre rețeaua de utilități, ceea ce ar fi un pericol electric ce poate duce la vătămarea gravă sau decesul lucrătorilor de la rețeaua de utilități. O astfel de alimentare inversă poate cauza explozia generatorului, un incendiu sau poate genera incendii la reluarea alimentării de la rețeaua de utilități.

Folosiți un întrerupător de circuit cu împământare (GFCI) în zonele cu conductivitate mare, cum ar fi platformele metalice sau elementele din oțel. Întrerupătoarele GFCI pot fi conectate cu prelungitoare. Nu folosiți acest generator în condiții de umezeală (ploaie, zăpadă, aspersoare, mâini ude, etc.). Păstrați întotdeauna acest generator uscat și folosiți-l cu mâinile uscate. Nu atingeți firele sau prizele neacoperite (bornele).

Nu lăsați copiii sau persoanele necalificate să folosească acest generator.

Temperaturi mari:

Acest generator produce căldură când este în funcțiune. Temperaturile în apropierea eșapamentului pot depăși valoarea de 150°F (65 grade Celsius).

Nu atingeți suprafețele încinse. Respectați toate indicatoarele privind siguranța de pe acest generator care indică suprafețe încinse.

Lăsați generatorul să se răcească timp de câteva minute înainte de a atinge motorul, toba sau alte zone care se încing în timpul funcționării, înainte de a-l depozita în spații închise.

Eșapamentul încins poate aprinde unele materiale. Păstrați materialele inflamabile departe de acest generator.

Lăsați un spațiu de câțiva zeci de centimetri pe toate părțile acestui generator în timpul funcționării. Nu închideți acest generator în niciun fel de structură.

Utilizare: Folosirea neadecvată a acestui generator poate duce la deteriorarea acestuia sau la scurtarea duratei de utilizare.

Folosiți acest generator numai în scopul pentru care a fost proiectat.

Utilizați acest generator numai pe o suprafață uscată și uniformă. Nu legați generatorul cu lanț sau funie deoarece acest lucru ar împiedica deplasarea acestuia în caz de urgență.

Lăsați generatorul în funcțiune câteva minute înainte de a conecta orice dispozitive electrice. Opriti imediat orice dispozitive care nu funcționează corect și deconectați-le.

Nu folosiți prea multe dispozitive electrice care duc la depășirea capacității de alimentare a acestui generator.

Nu porniți dispozitivele electrice decât după ce sunt conectate la acest generator.

Opriti toate dispozitivele electrice conectate înainte de a opri acest generator.

Utilizare: Expunerea prelungită la nivele mari de zgomot poate fi periculoasă pentru auz. Purtați întotdeauna protecție pentru auz aprobată de ANSI atunci când folosiți generatorul sau lucrați în apropierea generatorului când acesta este în funcțiune.

Utilizare: Acest generator nu este menit să fie folosit pentru echipamente electronice sensibile, precum televizoare, DVD player-e, aparate de radio, calculatoare personale sau laptopuri, fără folosirea unor elemente adecvate de condiționare a liniei și/sau de protecție la supratensiune (care nu sunt incluse). Echipamentele electronice sensibile ar trebui să fie folosite numai cu generatoare cu inverter aprobat sau generatoare cu undă sinusoidală pură. Pentru informații suplimentare, consultați manualul de utilizare al dispozitivelor sau contactați centrul de service local autorizat.

Utilizare: A se evita pe cât posibil folosirea prelungitoarelor. Dacă ați ales să le folosiți, asigurați-vă că acestea sunt dimensionate adecvat pentru energia electrică furnizată. Un cablu subdimensionat se poate supraîncălzi și poate cauza un incendiu.

Utilizare: Nu folosiți stabilizatori de combustibil la acest generator; în caz contrar, generatorul ar putea suferi daune sau eficiența din punct de vedere al combustibilului și al funcționării poate avea de suferit. Puteți alege să adăugați un agent de condiționare a combustibilului pentru a oxigena combustibilul și a-i spori eficiența.

FOLOȘIȚI ACEST GENERATOR NUMAI ÎN AER LIBER, ÎN SPAȚII CARE NU SUNT ÎNCHISE. NU LEGAȚI GENERATORUL CU LANȚ SAU CU SFOARĂ DEOARECE ACEST LUCRU AR ÎMPIEDICA DEPLASAREA ACESTUIA ÎN CAZ DE URGENȚĂ.



Gazele de eşapament de la acest generator conțin substanțe chimice care sunt cunoscute în Statul California că pot cauza cancer, defecte din naștere sau alte daune la aparatul reproducător.

PERICOL GAZELE DE EȘAPAMENT CONȚIN MONOXID DE CARBON OTRĂVITOR CARE SE POATE ACUMULA PÂNĂ LA NIVELURI PERICULOASE ÎN SPAȚII ÎNCHISE. RESPIRAREA MONOXIDULUI DE CARBON POATE DUCE LA PIERDEREA CUNOȘTINȚEI SAU DECES. Nu folosiți niciodată generatorul în spații închise sau chiar parțial închise unde se află oameni.

AVERTIZARE COMBUSTIBILUL DIESEL ESTE EXTREM DE INFLAMABIL ȘI EXPLOZIV. PUTEȚI SUFERI ARSURI GRAVE SAU VĂTĂMĂRI CORPORALE GRAVE DACĂ SE APRINDE. Înainte de a realimenta, opriți motorul și stați departe de căldură, scânteii și flăcări. Manipulați combustibilul numai în aer liber. Nu umpleți rezervorul peste limita superioară. Ștergeți imediat combustibilul vărsat.

AVERTIZARE CONEXIUNILE NEADECVATE LA O CLĂDIRE POT PERMITE CURENTULUI ELECTRIC SĂ SE ÎNTOARCĂ SPRE LINIILE DE LA REȚEAUA DE UTILITĂȚI, CEEA CE GENEREAZĂ UN PERICOL DE ELECTROCUTARE. Conexiunile la o clădire trebuie să izoleze alimentarea de la generator de alimentare de la rețeaua de utilități și să respecte toate legile și codurile electrice aplicabile.

În plus față de informațiile privind siguranța descrise mai sus, familiarizați-vă cu toate indicatoarele privind siguranța și pericolele de pe acest generator.

PERICOL GAZ OTRĂVITOR

Gazele de eşapament de la generator conțin monoxid de carbon toxic. Respirarea gazelor de eşapament poate duce la pierderea cunoștinței și la respirație greoaie. **NU FOLOSIȚI NICIODATĂ** acest generator în zone prost aerisite

Avertizare

Risc de șoc electric. Nu scoateți carcasa. Nu există înăuntru nicio componentă care poate fi reparată de utilizator. Lăsați reparațiile pe seama personalului calificat pentru service.

AVERTIZARE RISC DE ȘOC ELECTRIC Aceste generator produce tensiune mare

Împământați întotdeauna adecvat înainte de utilizare. Nu conectați grupul la sistemul electric al vreunei clădiri. A nu se folosi în condiții ploioase sau umede. Nu atingeți firele sau bornele descoperite. Nu lăsați copiii sau personalul necalificat să utilizeze grupul generator.

**ATENȚIE! EȘAPAMENT ÎNCINS
NU AȚINGEȚI**

**ATENȚIE ! TEMPERATURĂ MARE
NU AȚINGEȚI**

PERICOL

Folosirea generatorului în spații închise VĂ VA UCIDE ÎN CÂTEVA MINUTE. Gazele de eşapament conțin monoxid de carbon, un gaz otrăvitor care nu se vede și nu are miros.

A nu se folosi NICIODATĂ în casă sau în spații parțial închise, cum ar fi garajele.

A se folosi DOAR în exterior și departe de ferestre, uși și aerisiri.

FOLOȘIȚI ACEST GENERATOR NUMAI ÎN AER LIBER, ÎN SPAȚII CARE NU SUNT ÎNCHISE. NU LEGAȚI GENERATORUL CU LANȚ SAU CU SFOARĂ DEOARECE ACEST LUCRU AR ÎMPIEDICA DEPLASAREA ACESTUIA ÎN CAZ DE URGENȚĂ.



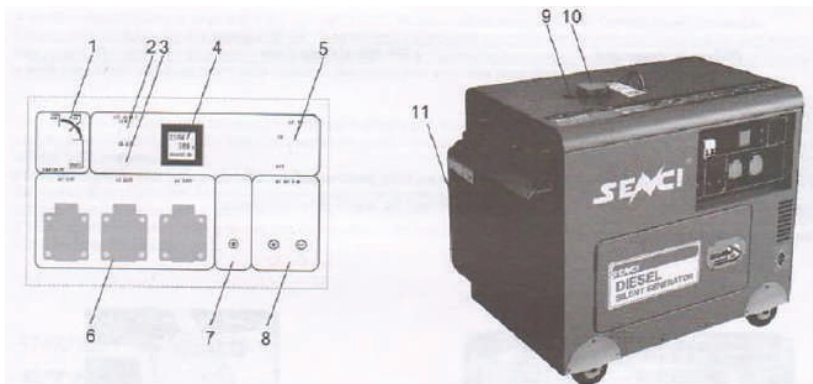
Italia Star Com Due S.R.L.

☎ 004/021.433.03.27

✉ info@italiastar.ro

🌐 www.italiastar.ro

COMPONENTELE GENERATORULUI



- 1) Comutator electric pentru pornire
- 2) Lampă de alertă pentru ulei
- 3) Încălzitor cu aer
- 4) Aparat de măsurare digital pentru oră-tensiunefrecvență
- 5) Dispozitiv cu curent rezidual
- 6) Leșiri
- 7) Bornă de împământare
- 8) c.c. 12V/8,3A
- 9) Indicator de benzină
- 10) Capacul de la combustibil
- 11) Carcasă panou tobă

PREGĂTIREA GENERATORULUI PENTRU UTILIZARE

În următoarea secțiune sunt descriși pașii necesari pentru pregătirea acestui generator pentru utilizare. Nerespectarea acestor pași poate duce la deteriorarea acestui generator și/sau la scurtarea duratei de utilizare. Dacă acest generator este folosit pentru prima dată, sunt necesari următorii pași pentru a-l pregăti pentru utilizare:

Pasul 1 – Adăugarea uleiului, apoi adăugarea combustibilului Diesel! Acest generator necesită ulei de motor pentru a funcționa. Uleiul de motor este un factor major care afectează randamentul motorului și durata de utilizare a acestuia. Când este scos de nou din ambalaj, acest generator nu are ulei în carterul motorului. Cantitatea corectă de ulei este egală cu capacitatea carterului motorului. Adăugați cantitatea corectă de ulei înainte de a folosi acest generator pentru prima dată

Tipul de ulei recomandat	SAE 20W-40 Grad Diesel
---------------------------------	------------------------

Pentru a adăuga ulei:

1. Asigurați-vă că acest generator se află pe o suprafață plană.
2. Deschideți Panoul de acces la ulei, conform ilustrației din Figura 1 și Figura 2.
3. Folosind o pâlnie, adăugați ulei de motor detergent pentru a umple carterul motorului cu cantitatea corectă menționată mai sus. Se recomandă uleiul SAE 20W-40 Grad Diesel. Când carterul motorului este plin, nivelul uleiului ar trebui să ajungă la buza de jos de la deschiderea pentru umplerea cu ulei.
4. Puneți la loc capacul/joia și închideți panoul de acces la ulei.



Combustibilul Diesel și vaporii acestuia sunt extrem de inflamabili și explozivi. Manipularea combustibilului poate duce la vătămări corporale sau arsuri grave. Nu umpleți rezervorul de combustibil în apropiere de căldură, scântei sau flăcări deschise. Țineți combustibilul departe de lămpi, grătare, aparate electrice, unelte electrice, etc. Nu umpleți excesiv rezervorul de combustibil. Verificați întotdeauna dacă există scurgeri și ștergeți-le imediat. Combustibilul vărsat reprezintă un pericol de incendiu.

Pentru a adăuga combustibil Diesel, folosiți numai COMBUSTIBIL DIESEL PROASPĂT:

1. Asigurați-vă că acest generator se află pe o suprafață plană.
2. Desfaceți capacul de la rezervor și puneți-l deoparte. (NOTĂ: Este posibil ca acesta să fie greu de desfăcut.)
3. Adăugați încet combustibil proaspăt în rezervor. Atenție să nu umpleți rezervorul peste limita superioară. NOTĂ: Deoarece combustibilul diesel se poate extinde, nu umpleți rezervorul până sus de tot.
4. Strângeți bine capacul și imediat ștergeți combustibilul vărsat cu o cârpă uscată.

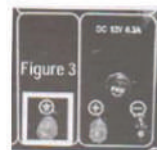
Tipul de combustibil	Combustibil Diesel
-----------------------------	--------------------

Pasul 2 – Împământarea generatorului

AVERTIZARE

Dacă grupul generator nu este împământat corect, acest lucru poate duce la electrocutare.

Împământați acest generator prin strângerea piuliței de împământare pe o sârmă de împământare (Figura 3) din fața bateriei. Un fir dorit AWG nr. 12 este în general acceptabil ca fir de împământare. Celălalt capăt al acestui fir de împământare ar trebui să fie conectat la o tijă de cupru sau alamă pentru împământare. Codurile de împământare pot varia în funcție de locație. Contactați un electrician local pentru informații despre normele de împământare din zona dvs.



Pasul 3 – Instalarea bateriei (Dacă nu este inclusă) Acest generator are nevoie de baterie pentru a porni. Generatorul vine din fabrică fără baterie. O baterie de motocicletă de 12 volți nu mai mare de 7 3/4" L x 5 1/4" h x 7 1/4" I, cu curenți la rece (CCA) de minim 300. Mărcile/ modelele comparabile sunt Husky: GT-X sau Interstate; SP-35. Acestea nu sunt singurele mărci compatibile cu acest generator. Poate fi utilizată orice marcă cu specificații similare. Bateria poate fi similară ca mărime și poate avea CCA mai mare.

**Numerele pentru mărci/model să se schimbe; aceste informații au doar scop informativ; dacă bujiile trebuie să fie schimbate, vă rugăm să vizitați atelierul auto local pentru a afla recomandări. Carcasa bateriei se află în spatele plăcii metalice sub tabloul electric. Montați bateria folosind cele două cabluri (unul roșu și unul negru) care au fost incluse în ambalaj sau care sunt atașate generatorului. Deconectați toate sarcinile electrice de la acest generator înainte de a schimba bateria.

1. Atașați capătul cablului roșu la borna pozitivă/roșie a bateriei.
2. Atașați capătul cablului negru la borna negativă/neagră a bateriei.
3. Fixați bateria de placa bateriei.



Pasul 3. Locația bateriei

PORNIREA GENERATORULUI

Înainte de a porni acest generator, asigurați-vă că toți pașii din secțiunea intitulată „Pregătirea generatorului pentru utilizare” din acest manual au fost desfășurați corect. Dacă nu sunteți siguri despre cum să parcurgeți acești pași: Dacă generatorul a mai fost folosit înainte, verificați întotdeauna nivelul uleiului și nivelul combustibilului. Verificați întotdeauna că bateria este fixată și că generatorul este împământat.

Figura 6A



Figura 6B

Figura 6C

Pentru a porni acest generator:

1. Asigurați-vă că nu există dispozitive electrice conectate la acest generator.
2. Asigurați-vă că acest generator este împământat corect (Consultați „Împământarea generatorului”). Mutați întrerupătorul pe poziția PORNIT (ON). (Figura 6A).
3. Puneți comutatorul de rulare a motorului în poziția „Rulare” (Run) (Figura 6B).
4. Introduceți cheia și rotiți-o în poziția de pornire (Figura 6C).
5. Dacă motorul nu pornește, repetați pasul 6. NOTĂ: După porniri repetate, consultați Ghidul pentru reparații minore înainte de a încerca din nou. (Este posibil să trebuiască să deschideți panoul de sus și să împingeți Maneta de decompresie în jos.)
6. Lăsați generatorul să funcționeze câteva minute înainte de a conecta orice dispozitive electrice.

Robinetul de combustibil.

Robinetul de combustibil se află între rezervorul de combustibil și carburator. Atunci când este în poziția PORNIT (ON), combustibilul trece de la rezervorul de combustibil spre carburator. Asigurați-vă că returnați robinetul de combustibil pe poziția OPRIT (OFF) după oprirea motorului.

Tija de la clapeta de aer.

Clapeta este folosită pentru alimentarea cu un amestec de combustibil îmbunătățit la pornirea motorului rece. Aceasta poate fi deschisă și închisă manual de la tija. Trageți tija înspre poziția ÎNCHIS (CLOSED) pentru a îmbogăți amestecul pentru pornirea la rece.

FOLOSIREA GENERATORULUI

Conectați numai dispozitive electrice care sunt în stare bună de funcționare. Dispozitivele defecte sau cablurile de alimentare defecte prezintă risc de șoc electric. Opriți și deconectați imediat orice dispozitiv care începe să funcționeze anormal, cu greu sau care se oprește brusc. Stabiliți dacă problema a apărut la dispozitiv sau capacitatea de încărcare nominală a acestui generator a fost depășită.

AVERTIZARE

FOLOȘIȚI ACEST GENERATOR NUMAI ÎN AER LIBER, ÎN SPAȚII CARE NU SUNT ÎNCHISE. NU LEGAȚI GENERATORUL CU LANȚ SAU CU SFOARĂ DEOARECE ACEST LUCRU AR ÎMPIEDICA DEPLASAREA ACESTUIA ÎN CAZ DE URGENȚĂ.

LĂSAȚI UN SPAȚIU LIBER DE CĂȚIVA ZECI DE CENTIMETRI PE TOATE PĂRȚILE PENTRU A PERMITE VENTILAREA ADECVATĂ A ACESTUI GENERATOR.

După ce motorul este în funcțiune de câteva minute, dispozitivele electrice pot fi conectate la acest generator.

Folosirea curentului alternativ

Dispozitivele electrice care folosesc curent alternativ pot fi conectate în funcție de cerințele lor de alimentare. Puterea nominală (în funcțiune) corespunde puterii maxime pe care un generator o poate genera în mod continuu. Puterea la supratensiune corespunde valorii maxime a puterii pe care un generator o poate genera pentru scurt timp. Multe dispozitive electrice, precum frigiderele, necesită impulsuri scurte pentru extra putere pentru pornirea și oprirea motoarelor de la ventilator, etc., pe lângă puterea nominală specificată. Dispozitivele motorizate necesită de obicei o putere mai mare decât cea nominală a lor pentru pornire. Puterea la supratensiune de la generator asigură această extra putere pentru pornire. Necesarul total de putere pentru dispozitivele electrice conectate la un generator nu ar trebui să depășească puterea nominală proprie a generatorului. Pentru a calcula necesarul total de putere pentru dispozitivele electrice care urmează să fie conectate, căutați puterea nominală (în funcțiune) pentru fiecare dispozitiv și adunați toate aceste cifre pentru a obține puterea totală pe care toate aceste dispozitive o vor consuma de la generator. Dacă puterea totală a acestor dispozitive selectate depășește puterea nominală a generatorului, NU conectați toate dispozitivele. Selectați o combinație de dispozitive electrice care vor avea o putere totală mai mică sau egală cu puterea nominală a generatorului.

Acest generator poate funcționa cu puterea sa la supratensiune numai pentru scurt timp. Conectați dispozitive electrice care necesită o putere nominală (la funcționare) egală sau mai mică cu puterea nominală a acestui generator. Nu conectați niciodată dispozitive care necesită o putere egală cu puterea la supratensiune a generatorului.



Dispozitiv electric	Putere nominală (la funcționare)	Putere suplimentară la supratensiune
Compresor aer (1 – 1/2 CP)	2500	2500
Pulverizator fără aer (1/3 CP)	600	600
Cafetieră	1500	0
Calculator cu monitor 17in	800	0
Ladă frigorifică	500	500
Burghiu electric (1/2 CP)	1000	1000
Suflantă cuptor (1/2 CP)	800	1300
Plită	2500	0
Cuptor cu microunde (1000W)	1000	0
Lampă cu halogen și cuart	1000	0
Frigider/congelator (18ft ³)	800	1600
Ferăstrău circular (1 1/4in)	1500	1500
Receptor stereo	450	0
Cuptor electric – un element	1500	0
Pompă de epuizment	800	1200
Televizor (27in color)	500	0
Pompă de apă (1/3 CP)	1000	2000
Aer condiționat (10000 BTU)	1200	1800
Ventilator fereastră	300	600

Puterea nominală (la funcționare) a dispozitivelor ar trebui să fie specificată undeva pe dispozitive și/sau în manualul aferent. Dacă puterea specificată pentru un dispozitiv nu este disponibilă, puterea poate fi calculată prin înmulțirea tensiunii necesare (230 sau 400) cu curentul tras. Sau, puterea necesară pentru un dispozitiv poate fi estimată folosind următorul tabel. Acest tabel specifică doar valori estimative și este mai bine să cunoașteți puterea exactă a fiecărui dispozitiv electric care urmează să fie alimentat de la generator. Puterea = Tensiunea x Curentul Conectați dispozitive electrice la acest generator conform procedurii de mai jos: Lăsați motorul să meargă câteva minute după pornire. Asigurați-vă că dispozitivul electric este oprit înainte de a-l conecta la acest generator

NOTĂ: Conectați aparatele la priza corectă. Conectați sarcinile standard de 230V, monofazate, 50Hz, la priza de 230V. Conectați sarcinile de 12V c.c. la priza de 12V.

Porniți dispozitivele electrice conectate începând cu dispozitivul cu cel mai mare consum de putere și apoi pe rând în ordinea inversă consumului de putere.

Nu conectați 60Hz la acest generator.

Folosirea curentului continuu

Borna de curent continuu este doar pentru reîncărcarea bateriilor auto de 12V. NU conectați niciun alt dispozitiv la această priză.

ATENȚIE Folosiți acest generator numai pentru reîncărcarea bateriilor de 12V. NU încercați NICIODATĂ să porniți o mașină cu acest generator.

PERICOL Nerespectarea procedurii corecte poate duce la explozia bateriei și la vătămarea gravă a celor din jur. Păstrați căldura, scânteele, flăcările și materialele pentru fumat departe de baterie.

Pentru a conecta bateriile de 12V la priza de curent continuu:

1. Conectați un fir de încărcare la borna pozitivă a bateriei și celălalt fir de încărcare la borna negativă a bateriei.
2. Conectați capătul liber de la firul pozitiv la partea pozitivă a prizei de la acest generator.
3. Conectați cu atenție capătul liber al firului negativ la partea negativă a prizei de la acest generator.
4. Porniți generatorul.
5. La deconectare, deconectați întotdeauna firele de la generator mai întâi pentru a evita scânteele.

PERICOL Bateriile depozitate emit hidrogen foarte exploziv când sunt încărcate. De asemenea, bateriile conțin acid care poate cauza arsuri chimice grave.

Nu lăsați flăcări deschise sau țigări în apropierea unei baterii imediat după încărcare.

Purtați întotdeauna ochelari de protecție și mănuși de cauciuc când încărcați o baterie.

Dacă acidul de la baterie ajunge pe piele, spălați bine cu apă. Dacă acidul de la baterie ajunge în ochi, spălați cu apă și chemați imediat un doctor.

Dacă acidul de la baterie este înghițit, beți cantități mari de lapte și chemați imediat un doctor.

Nu legați generatorul cu lanț sau cu funie deoarece acesta nu va putea fi deplasat în caz de urgență.



Italia Star Com Due S.R.L.

☎ 004/021.433.03.27

✉ info@italiastar.ro

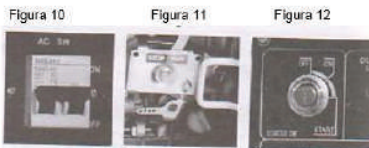
🌐 www.italiastar.ro



OPRIREA GENERATORULUI

Pentru a opri acest generator:

1. Opriți toate dispozitivele electrice conectate și apoi deconectați-le.
2. Treceți întrerupătorul pe poziția „OPRIT” (OFF) (Figura 10).
3. Lăsați generatorul să meargă câteva minute fără dispozitive electrice conectate pentru a ajuta la stabilizarea temperaturii acestui generator.
4. Puneți maneta de la motor în poziția „Stop” (Figura 11).
5. Rotiți comutatorul de pornire pe poziția Oprit (Off) (Figura 12).



AVERTIZARE Lăsați generatorul să se răcească înainte de a atinge zonele care se încălzesc în timpul funcționării.

ATENȚIE Dacă lăsați combustibilul diesel să stea în rezervorul acestui generator pentru perioade îndelungate fără a folosi generatorul poate duce la îngreunarea pornirii acestui generator pe viitor. Nu depozitați niciodată acest generator pe perioade îndelungate cu combustibil în rezervor.

ÎNTREȚINERE/ÎNGRIJIRE

Operațiunile de întreținere de rutină sunt esențiale pentru funcționarea în siguranță, economică și fără probleme a acestui generator. Acestea ajută la prelungirea duratei de utilizare a acestui generator, precum și la reducerea poluării aerului. Realizați verificările și procedurile pentru întreținere conform orarului din Figura 7.

ATENȚIE Nu efectuați proceduri de întreținere cu generatorul pornit. Lăsați generatorul să se răcească înainte de începerea oricărei proceduri de întreținere. Țineți căldura, scânteele și flăcările departe.

AVERTIZARE Întreținerea necorespunzătoare și/sau necorectarea problemelor înainte de utilizarea acestui generator pot duce la defecțiuni care ar putea cauza decesul sau vătămări corporale grave. Respectați întotdeauna recomandările privind inspecțiile și întreținerea și programele din acest manual

Program recomandat pentru întreținere

	Fiecare Utilizare	lunar sau 20h	3 luni sau 50h	6 luni sau 100h	anual sau 300h
Ulei motor	Verificare <input type="radio"/>				
	Schimbare <input type="radio"/>	<input type="radio"/>		<input type="radio"/>	
Filtru aer	Verificare <input type="radio"/>				
	Curățare <input type="radio"/>		<input type="radio"/>		
Capac combustibil	Curățare <input type="radio"/>			<input type="radio"/>	
Rezervor combustibil	Verificare nivel gaze <input type="radio"/>				
	Curățare <input type="radio"/>				<input type="radio"/>





Curățarea generatorului

Încerați să folosiți acest generator într-un loc uscat și răcoros. Dacă generatorul se murdărește, exteriorul poate fi curățat cu o cârpă umedă, o perie moale, cu aspiratorul și/sau cu aer presurizat.

Nu curățați niciodată acest generator cu o găleată cu apă și/sau cu furtunul cu apă, deoarece apa poate pătrunde în interior și poate cauza un scurtcircuit sau coroziune. Nu folosiți niciodată benzină pentru a curăța componentele acestui generator.

Verificarea nivelului uleiului

Este important să verificați nivelul uleiului de la carterul motorului înainte de fiecare utilizare pentru a vă asigura că respectiva cantitate este suficientă. Pentru a verifica nivelul uleiului:

1. Verificați că acest generator este oprit și este pe o suprafață plană.
2. Desfaceți capacul de la orificiul de umplere/joă de la motor.
3. Cu o cârpă uscată, ștergeți uleiul de pe joja care se află în interiorul capacului.
4. Introduceți joja ca și cum ați pune capacul la loc și apoi scoateți-o din nou. Ar trebui să fie ulei pe joă. Dacă nu este ulei pe joă sau dacă uleiul este vizibil doar la capătul jojei, adăugați ulei până la umplerea carterului.
5. Confirmați că capacul/joia este bine pus(ă) la loc când terminați de verificat nivelul uleiului.

Schimbarea uleiului/Adăugarea de ulei

Nivelul uleiului la acest generator ar trebui să fie verificat înainte de fiecare folosire. (A se vedea Figura 8.) Când nivelul uleiului este scăzut, adăugați ulei până când nivelul este suficient pentru utilizarea generatorului. Pentru a goli uleiul din generator: Uleiul ar trebui să fie schimbat după primele 20 de ore de funcționare. Apoi, uleiul ar trebui să fie schimbat la fiecare 6 luni sau la fiecare 100 de ore de folosire sau când devine contaminat cu apă și/sau murdărie.

1. Puneți o tavă sub generator pentru a colecta uleiul pe măsură ce se golește.
2. Desfaceți capacul de la carter de sub capac/joă.
3. Lăsați uleiul să se scurgă din generator.
4. Puneți la loc capacul și strângeți-l.

NOTĂ: Nu aruncați niciodată uleiul de motor la gunoi, la canalizare sau în sol. Puneți uleiul într-un recipient etanșat și contactați centrul local de reciclare sau un service auto pentru a se ocupa de aruncarea acestuia.

Pentru a adăuga ulei în carter:

1. Verificați că acest este pe o suprafață plană.
2. Desfaceți capacul de la orificiul de umplere/joă de la motor, ca în Figura 8 de mai jos.
3. Cu o pâlnie, adăugați uleiul de motor pentru a umple carterul cu cantitatea corectă. Se recomandă ca uz general uleiul de grad Diesel SAE15W-40. Când carterul este plin, nivelul uleiului ar trebui să ajungă la buza de jos a deschizăturii pentru umplerea cu ulei.

Tipul de ulei recomandat	SAE 20W-40 Grad Diesel
---------------------------------	------------------------

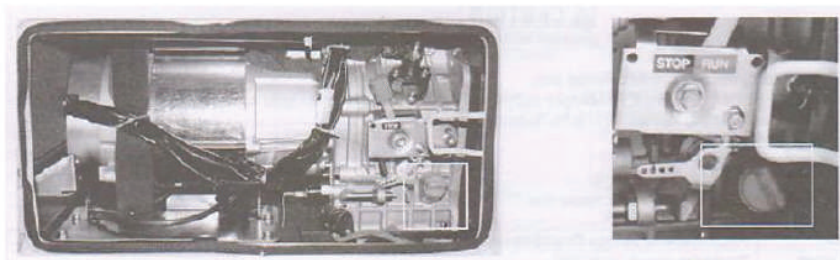


Figura 8

Întreținerea filtrului de aer (Întreținerea filtrului de combustibil)

Întreținerea de rutină la filtrul de aer ajută la menținerea unui flux de aer adecvat spre carburator. Ocazional, verificați că filtrul de aer nu este excesiv de murdar. Filtrul de aer va trebui să fie curățat mai des când generatorul este folosit în medii cu mult praf. Pentru a curăța filtrul de aer, scoateți panoul lateral de acces de la generator, apoi scoateți puiița-fluture pentru a expune elementul (Figura 9). Scoateți elementul cu spumă de la filtru și spălați-l cu apă caldă și detergent de vase. Clătiți-l bine și uscați-l. Turnați o cantitate mică de ulei de motor pe filtru, ștergeți uleiul în exces și puneți la loc elementul cu spumă de la filtru.





Figura 9 – Schimbarea filtrului de aer (Figura A – Schimbarea filtrului de Combustibil din panoul din față o dată pe an (Figura B – Supapa de combustibil)

Golirea rezervorului de combustibil

Pentru a depozita acest generator pentru perioade îndelungate, goliți combustibilul diesel din rezervor. Pentru golire procedați astfel:

1. Rotiți supapa de combustibil în poziția „*open*” (off).
2. Scoateți filtrul de combustibil.
3. Puneți o pâlnie dedesubtul supapei de combustibil pentru a prelua combustibilul către găleata de golire.
4. Rotiți supapa de combustibil pe poziția „*start*” (on) și lăsați tot combustibilul să se scurgă (Figura B).
5. Rotiți supapa de combustibil în poziția „*open*” (off).
6. Puneți la loc filtrul de combustibil.
7. Păstrați combustibilul golit într-un loc potrivit. Pentru a depozita acest generator pentru perioade îndelungate, combustibilul trebuie să fie golit din carburator. Pentru a goli combustibilul din carburator, rotiți supapa de combustibil pe poziția „*open*” (off) cu motorul pornit. Generatorul se va opri când se va termina combustibilul din carburator.

PROCEDURILE PENTRU DEPOZITARE/TRANSPORT

Nu puneți niciun fel de înveliș pentru depozitare pe acest generator cât timp este încă cald. La transportarea sau depozitarea pe perioade îndelungate a acestui generator:

Lăsați generatorul să se răcească complet înainte de a-l muta. Un motor și un sistem de eșapament incinse vă pot cauza arsuri și pot aprinde unele materiale.

Goliți rezervorul de combustibil. (Consultați secțiunile „*Fueling*” și „*Maintenance/Service*”)

Rotiți supapa de combustibil în poziția „*open*” (off).

Nu acoperiți deschizăturile pentru ventilație.

Nu scăpați pe jos și nu loviți generatorul în timpul mutării lui.

Depozitați acest generator într-o zonă uscată și răcoasă, fără prea mult praf.

Tempul de depozitare	Procedura recomandată pentru depozitare (care ajută la prevenirea pornirilor dificile)
Mai puțin de 1 lună	Nu este necesară nicio procedură de depozitare.
1-2 luni	Completați cu combustibil diesel proaspăt.
2 luni – 1 an	Goliți rezervorul de combustibil. (Consultați secțiunile „ <i>Fueling</i> ” și „ <i>Maintenance/Service</i> ”.)
1 an sau mai mult	Goliți rezervorul de combustibil. (Consultați secțiunile „ <i>Fueling</i> ” și „ <i>Maintenance/Service</i> ”.)

Schimbarea periiilor de cărbune




1. Scoateți panoul de acces la tobă.
2. Scoateți sistemul dual de la tobă
3. Scoateți ambele tobe.



4. Scoateți panoul de la capăt.
5. Ansamblul cu perii este vizibil.
6. Căutați perile de cărbune.
7. Schimbați perile de cărbune



REPARAȚII MINORE

Simptome	Problema posibila	Solutie
Motorul nu functioneaza		
<p>Motorul nu porneste</p> 	Comutatorul de la motor este pe poziția „Oprit” (Off).	Mutați comutatorul pe poziția „Pornit” (On).
	Motorul nu mai are combustibil diesel	Adăugați combustibil diesel.
	Nivelul uleiului este scăzut.	Adăugați ulei sau schimbați uleiul.
	Generatorul nu este pe o suprafață plană	Mutați generatorul pe o suprafață plană pentru a evita oprirea din cauza nivelului scăzut de ulei
	Maneta de decompresie cu arc a închis supapa de eșapament.	Deschideți panoul de sus (Figura 8). Apăsăți Maneta de decompresie, puneți la loc panoul. Porniți motorul.
	Motorul este plin cu combustibil diesel contaminat și/sau vechi.	Goliți combustibilul diesel din motor și adăugați combustibil diesel nou.
<p>Motorul merge dar nu se produce energie electrică.</p>	Înterupătorul este oprit.	Treceți înterupătorul pe „pornit” (on).
	Butonul de resetare este „oprit” (off).	Treceți butonul pe „pornit” (on).
	Dispozitiv electric defect conectat la generator.	Deconectați dispozitivul, încercați să conectați un alt dispozitiv.
	Fir slăbit și/sau conexiune slăbită la panoul de comandă sau la capătul generatorului.	Strângeți piulițele care strâng firele.
	Periile de cărbune sau AVR sunt uzate sau rupte.	A se vedea Figura 8. Verificați vizual pentru a vă asigura că sunt în contact cu cele două benzi de cupru de la rotor. Schimbați-le dacă este cazul
<p>Generatorul funcționează dar nu susține toate dispozitivele electrice conectate.</p>	Generatorul este supraincărcat.	Reduceți consumul la generator până la puterea sa nominală prin reducerea numărului de dispozitive electrice conectate.
	Scurtcircuit la unul dintre dispozitivele conectate	Deconectați orice sarcini electrice defecte sau scurtcircuitate.
	Filtrul de aer este murdar.	Curățați sau schimbați filtrul.



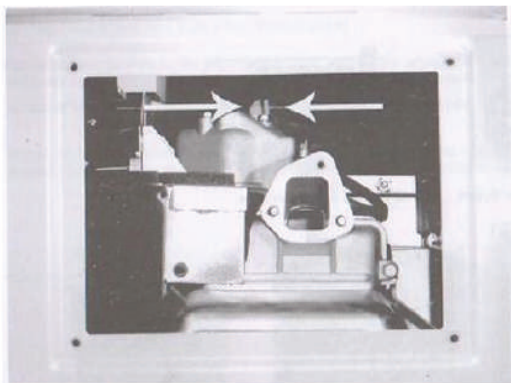


Figura A – Scoateți panoul lateral, apoi scoateți filtrul de aer. Căutați Maneta de decompresie „roșie” (în imaginea de mai sus este în poziția SUS). Apăsăți maneta în jos – acest lucru va duce la deschiderea supapei de eşapament. Puneți la loc ansamblul cu filtrul de aer. Porniți motorul. Veți vedea că maneta cu arc va reveni automat la poziția SUS (UP). (Denumit și ansamblul de decompresie pe unele scheme.)



Figura B – Căutați locația AVR (regulator automat de tensiune). Este posibil ca acest element să trebuiască să fie schimbat când se uzează excesiv.

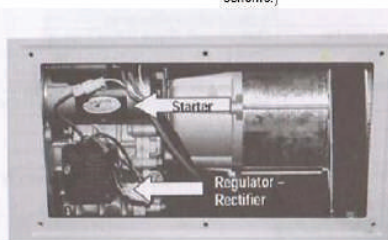


Figura C – Căutați locația panoului de acces din spate, care a fost acoperit. Puteți vedea locația demarorului și a regulatorului/rectificatorului pentru bateria de pornire de 12V. Motorul demarorului este situat deasupra regulatorului/rectificatorului.



Figura D – Căutați locația perii de cărbune. Este posibil ca acest element să trebuiască să fie schimbat când se uzează excesiv.



SPECIFICATII

Model	SC6700Q SC6700Q-3	SCD7500Q SCD7500Q-3	SC8500Q SC8500Q-3
Faza	Monofazat (M), Plaja tensiune 230-235 V / Trifazat (T)		
Plaja frecventa	50-55Hz		
Turatie motor (rpm)	3000		
Putere maxima (KVA)	M 5.0/T 6.25	M 6.0/T 6.25	M 6.0/T 8.1
Putere nominala (KVA)	M 4.5/T 5.62	M 5.5/T 5.62	M 5.0/T 7.5
Factorul de putere (cosφ)	M 1.0/ T 0.8		
Tensiunea nominala	220, 230, 240, 220/110, 220/380, 230/400, 240/415		
Modul de excitatie	Perie AVR sau cu auto-excitatie fără perie		
Nivel de zgomot	70-74 Db(A)@7m (0 sarcina - sarcina maxima)		
Model structural	Izolat acustic cu apărătoare		
Model motor	186FAE	188FAE	192FAE
Tip motor	11 cilindri, 4 timpi, răcit cu aer, injecție directă, motor Diesel		
Decalaj	418	456	499
Sistem de pornire	Pornire manuală sau electrică		
Tip combustibil	Ulei Diesel 0# (vara); -10#(iarna)		
Lubrifiant	SAE10W30 (peste gradul CD)		
Sistem de alarma la presiune scazuta ulei	Da		
Dimensiune LxIxlxh (mm)	960x560x770		

Model	SC12000Q-3	SC16000Q-3
Faza	Monofazat (M) /Trifazat (T)	
Frecventa nominala	50Hz	
Turatie motor (rpm)	3000	
Putere maxima (KVA)	T 13.8	T 13.8
Putere nominala (KVA)	T12.5	T12.5
Factorul de putere (cosφ)	M 1.0/ T 0.8	
Tensiunea nominala	220, 230, 240, 220/110, 220/380, 230/400, 240/415	
Modul de excitatie	Perie AVR sau cu auto-excitatie fără perie	
Nivel de zgomot	75-80 Db(A)@7m (0 sarcina - sarcina maxima)	
Model structural	Izolat acustic cu apărătoare	
Model motor	2V80	292F
Tip motor	Tip V, 2 cilindri, 4 timpi, răcit cu aer, vârtej	Vertical, 2 cilindri, 4 timpi, răcit cu aer
Decalaj	794	997
Sistem de pornire	Pornire electrică	
Tip combustibil	Ulei Diesel 0# (vara); -10#(iarna)	
Lubrifiant	SAE10W30 (peste gradul CD)	
Sistem de alarma la presiune scazuta ulei	Da	
Dimensiune LxIxlxh (mm)	930x660x710	960x675x910





MANUAL DE UTILIZARE PENTRU panoul ATS

Stimați utilizatori, vă rugăm să citiți cu atenție acest manual atunci când folosiți panoul ATS și să conectați echipamentul dvs. de generare a energiei electrice la echipamentele electrice conform cerințelor din specificație.

Controlerul ATS este un dispozitiv municipal automat de transfer pentru generarea electricității/energiei electrice. Când energia electrică municipală nu este disponibilă, ATS va porni automat generatorul diesel. După confirmarea faptului că tensiunea de ieșire de la generator este normală, acesta va conecta automat echipamentele electrice la generator. Sarcina este alimentată de generator. Când energia electrică municipală este disponibilă, ATS trece automat la alimentarea cu energie electrică municipală. Între timp, grupul generator este oprit automat după operațiunea de răcire. ATS trece în starea automată de detecție.

Există mai multe specificații pentru ATS, după cum urmează:

Unitatea monofazată: 50Hz, 220V seria 5/6kw, seria 7/9kw, seria 10/12kw

Unitatea trifazată: 50/60Hz, 220V/380V seria 5/7kw, seria 8/12kw

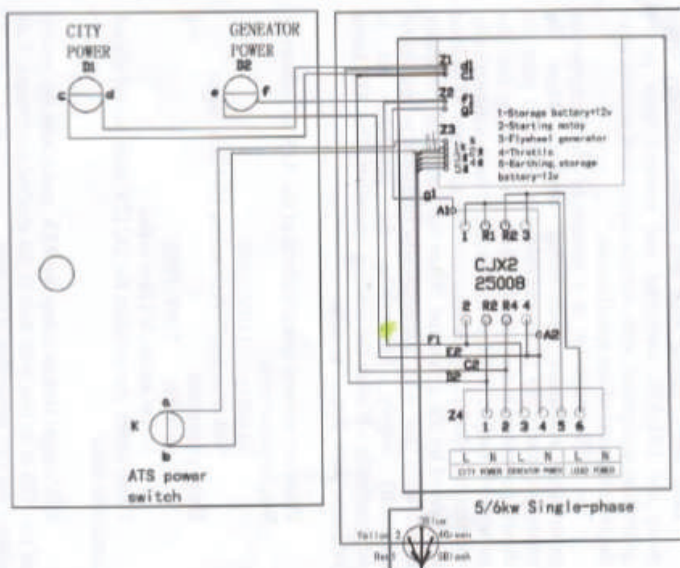
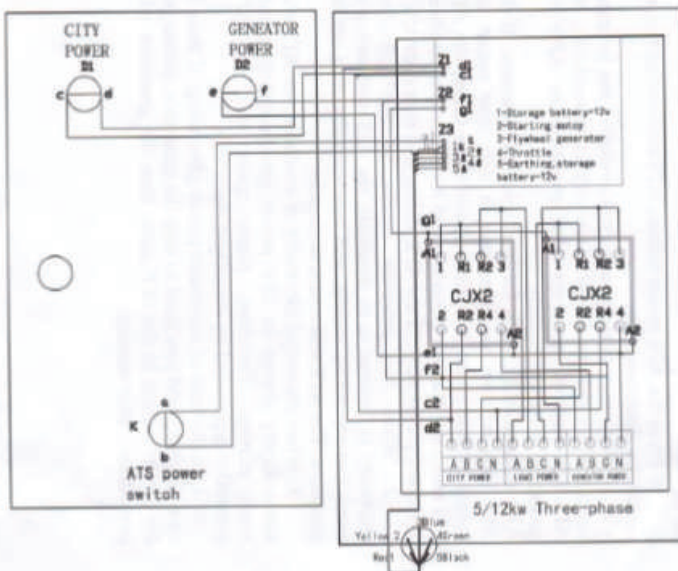
Aceste serii sunt potrivite pentru grupuri generatoare diesel cu 12V c.c. Folosirea ATS: Înainte de a folosi ATS, asigurați-vă că puterea ATS se potrivește cu cea a echipamentelor electrice. Încărcați complet generatorul de 12V dinainte.

A. Conectați panoul ATS la generatorul de electricitate municipală și la echipamentele electrice ca în figură.

B. Apăsăți butonul de pornire ATS și ATS va trece automat în starea de așteptare pentru detecție.

1. Când energia electrică municipală este disponibilă, indicatorul se aprinde. Când nu este disponibilă, ATS va porni generatorul după confirmare. După ce generatorul pornește cu succes, ATS încarcă automat sarcina în generator. Dacă ATS nu pornește din prima, va reporni ulterior generatorul de două ori. Dacă nu reușește de trei ori, ATS nu va mai încerca să pornească generatorul și va emite o alertă. Dacă trebuie să reporniți, vă rugăm să opriți ATS, să căutați problema și apoi să reporniți.
2. Când generatorul este în funcțiune, dacă energia electrică municipală este detectată și disponibilă, ATS va trece la alimentarea cu energie electrică municipală și va opri automat generatorul. ATS va reveni la starea de așteptare.
3. Când energia electrică municipală este disponibilă, ATS va încărca automat unitățile sale de generare de 12V cu curent mic. De aceea, asigurați-vă că controlerul ATS este alimentat de la energia electrică municipală.
4. În cazul generării automate de energie electrică, dacă apare o urgență și trebuie să opriți generatorul, vă rugăm să puneți comutatorul de alimentare pe poziția OPRIT (OFF) și apoi generatorul se va opri imediat.







CERTIFICAT DE GARANTIE

Seria AA Nr. _____

Nume marca produs: _____

Model : _____

Seria nr.: _____

Accesorii: _____

Vanzator: _____

Semnatura si stampila: _____

Cumparator: _____

Adresa : _____

Data cumpararii: _____

Semnatura/stampila: _____

DISTRIBUITOR:

NUME:

ADRESA:

Prin prezenta confirm ca am primit produsul in perfecta stare de functionare impreuna cu ghidul de utilizare in limba romana si am luat la cunostiinta ca prezentul certificat de garantie este valabil numai insotit de factura de achizitie si de bon fiscal sau chitanta. Daca produsul nu este insotit de prezentul certificat sau garantia este expirata sau anulata de catre service din cauza utilizarii in conditii anormale conform paragrafului 5, reparatia se va efectua cu acordul meu contra cost.

CONDIȚII DE ACORDARE A GARANȚIEI

1. **Termenul de garanție** este de **24 luni** pentru persoanele fizice și **12 luni** pentru persoanele juridice, de la data cumpărării produsului și respectiv ale accesoriilor standard aflate în componența sa (cumpărate simultan cu produsul, cele fără de care aparatul nu poate funcționa).

Pentru generatoare garanția este în limita a nu mai mult de 500 ore pentru motoare pe benzină, respectiv 1.500 ore pentru motoare diesel.

2. Garanția se acordă conform legislației române în vigoare la data cumpărării, se aplică numai dacă aparatul este folosit corespunzător (în concordanță cu instrucțiunile de folosire) și este valabilă numai însoțită de factură de cumpărare și certificatul de garanție, ambele în original.

3. În cazul defectării în condiții normale de utilizare, pe durata perioadei de garanție, produsul se va repara gratuit, la sediul menționat în acest certificat.

4. Prezentul produs are în componență subansamble electronice și mecanice diverse, care necesită respectarea cu strictețe a condițiilor de manipulare, transport, păstrare, exploatare, întreținere și reparație prevăzute în manualul de utilizare. Consumabilele nu beneficiază de garanție.

5. Situații care duc la ieșirea din garanție a produsului:

- Nerespectarea condițiilor de manipulare, transport, păstrare, instalare, punere în funcțiune, exploatare și întreținere prevăzute în manualul de utilizare sau în condiții ce contravin standardelor tehnice din România;
- Documentele de garanție nu sunt prezentate, au fost deteriorate/modificate sau sunt ilizibile;
- Aparatul prezintă deteriorări cauzate de accidente mecanice, lovituri, șocuri, patrunderi de lichide, expuneri la foc, utilizare greșită sau neglijență, schimbări ale stării aparatului, păstrarea în condiții improprii – funcționarea repetată în regim de mari diferențe de temperatura care cauzează fenomenul de "condens" intern, expunerea excesivă la umezeală sau radiații solare, neglijență în utilizare, etc.;
- Produsul a fost utilizat împreună cu alte accesorii în afară de celor recomandate de producător.
- Exploatarea excesivă a aparatelor ceea ce poate conduce la arderea motoarelor, etc.;





6. Pierderea certificatului de garanție determină ieșirea din garanție a produsului.
7. Necompletarea sau completarea incorectă a certificatului de garanție atrage după sine răspunderea vânzătorului.
8. Perioada de garanție se prelungește cu timpul scurs de la data predării produsului la service, până la data repunerii în stare de funcționare a produsului. Prolungirea termenului de garanție se înscrie pe certificatul de garanție.

9. Durata medie de utilizare a produsului este de 3 ani. Italia Star Com Due S.R.L. asigură contra cost reparații în afara perioadei de garanție, sau dacă produsul a ieșit din garanție, pe toată durata medie de utilizare a produsului.

10. Cumpărătorului i-a fost probată funcționarea corespunzătoare a produsului și i

s-a explicat modul de utilizare. Cumpărătorul a verificat inventarul de livrare al produsului inclusiv existența manualului de utilizare în limba română. Cumpărătorul a luat la cunoștință de integritatea șuruburilor și sigiliilor produsului.

11. Garanția furnizată nu afectează drepturile statutale ale consumatorului prin legislația aplicabilă în vigoare (legea 449/2003; OG 21/1992) și nici drepturile consumatorului în raport cu dealer-ul care decurg din contractul de vânzare cumpărare.

12. Pentru toate utilajele de tencuit/șapă/beton precum și pompele de lavabil/material composite sunt:

- Piese componente și/sau ansamblurile care intră în contact cu lavabilul sau materialul compozit NU SUNT ACOPERITE DE GARANȚIE, acestea se încadrează la capitolul CONSUMABILE;
- Durata/viața de utilizare a acestora este influențată de calitatea lavabilului/materialului compozit cât și de mentenanță, curățarea zilnică a elementelor (valve/supape de amorsare, filtre corp pompă și mâner pistol spray-ere) care intră în contact cu materialul utilizat precum și ungerea zilnică a elementelor mecanice aflate în mișcare acolo unde este prevăzută cu pompita/mecanism de ungere sau orificiu de ungere.

13. Pentru toate utilajele electrice NU SUNT ACOPERITE DE GARANȚIE piesele și subsambele electrice/electronice care utilizate la o subtenșiune de lucru, alta decât cea recomandată/indicată pe utilaj și alimentate, fiind cu prelungitoare-prelungitoare tambur mai mari de 10 m și cu o secțiune de cablu mai mică de

2,5 mm! Acolo unde alimentarea este trifazică și lipsa uneia din faze sau a împământării/nul de lucru, duce la distrugerea elementelor de comandă și/sau a motorului electric.

14. Clientul are obligația de a asigura mentenanța zilnică a utilajelor cu motoare termice prin curățarea filtrului de aer, respectiv verificarea nivelului de ulei motor și a uleiului din redactor.

***CERTIFICATUL DE GARANȚIE NU ESTE TRANSMISIBIL!**

Service Autorizat

Nume: _____

Adresa: _____

Telefon: _____

e-mai _____





Gentili clienti,

Grazie per aver comprato il generatore diesel silenzioso SENCi. Questo manuale dev'essere letto e capito prima di utilizzare il generatore.

CONSERVARE QUESTO MANUALE. Conservare questo manuale per consultare le avvertenze e le misure di cautela sulla sicurezza e sulle procedure di assemblaggio, d'impiego, di verifica, manutenzione e pulizia. Se viene utilizzato e mantenuto correttamente, questo generatore potrà essere utilizzato molti anni per sua soddisfazione. La tecnologia di linea SENCi produce sempre nuovi modelli. I prodotti SENCi sono caratterizzati da un design ergonomico, che garantisce il loro impiego conveniente, avendo un design intelligente e un alto rendimento. Seguendo tutto il tempo il rispetto dell'integrità e della professione con uno spirito d'innovazione ed eccellenza, SENCi vi presenta la miglior soluzione di approvvigionamento con energia elettrica e vi guida verso una nuova esperienza di vita.

A causa delle modifiche delle specifiche tecniche, è possibile che anche il contenuto di questo manuale non corrisponda più pienamente.

Ci riserviamo il diritto di apportare modifiche alla fabbricazione dei pezzi individuali senza nessun preavviso.

Summario

IL RICONOSCIMENTO DEI SIMBOLI, DELLE PAROLE E DELLE ETICHETTE SULLA SICUREZZA	23
I COMPONENTI DEL GENERATORE	24
LA PREPARAZIONE DEL GENERATORE PER L'USO	24
L'aggiunta dell'olio, poi l'aggiunta del carburante Diesel	25
La messa a terra del generatore	25
Il montaggio della batteria (se non inclusa)	25
L'AVVIAMENTO DEL GENERATORE	25
L'uso del generatore	26
L'uso della corrente alternata	26
L'uso della corrente continua	26
L'arresto del generatore	26
MANUTENZIONE/CURA	27
Il programma raccomandato per la manutenzione	27
La pulizia del generatore	27
La verifica del livello dell'olio	27
Gruppo generatore diesel silenzioso	28
La manutenzione del filtro d'aria (la manutenzione del filtro del carburante)	29
Lo svuotamento dei serbatoi del carburante	30
LE PROCEDURE PER IL DEPOSITO/TRASPORTO	31
La sostituzione delle spazzole di carbone	32
RIPARAZIONI MINORI	33





IL RICONOSCIMENTO DEI SIMBOLI, DELLE PAROLE E DELLE ETICHETTE SULLA SICUREZZA

Che cosa occorre sapere sulle istruzioni sulla sicurezza

Le avvertenze e le istruzioni importanti sulla sicurezza non sono destinate a coprire tutti gli stati o le possibili situazioni che possono verificarsi. Si prega di provare senso pratico, attenzione e cura quando utilizzate o pulite gli attrezzi e le attrezzature. Contattare sempre il venditore, il distributore, l'agente o il produttore quando vi confrontate con problemi o circostanze che non capite.



Questo è il simbolo di allarme per la sicurezza. E utilizzato per avvisare l'utente sui possibili danni corporali. Rispettare tutti i messaggi sulla sicurezza che seguono dopo questo simbolo per evitare i danni corporali o il decesso.



PERICOLO indica una situazione pericolosa imminente che, se non evitata, può causare il decesso o gravi lesioni corporali.



AVVERTENZA indica una situazione potenziale pericolosa che, se non evitata, può causare il decesso o gravi lesioni corporali.



ATTENZIONE indica una situazione potenzialmente pericolosa che, se non evitata, può causare lesioni corporali minori o moderate.

ATENZIONE

ATTENZIONE utilizzata senza il simbolo di allarme sulla sicurezza indica una situazione potenzialmente pericolosa che, se non evitata, può causare danni materiali.

Aggiungere solo carburante Diesel (NON AGGIUNGERE BENZINA)

UTILIZZARE QUESTO GENERATORE SOLO ALL'APERTO, IN SPAZI CHE NON SONO CHIUSI. NON LEGARE IL GENERATORE CON LA CATENA O LA CORDA, PERCHÉ QUESTA COSA POTREBBE IMPEDIRE IL SUO MOVIMENTO IN CASO DI EMERGENZA.

Istruzioni importanti sulla sicurezza

Quando il gruppo si trova in servizio, i gas di scarico contengono monossido di carbonio velenoso. Il monossido di carbonio è inodore e incolore e può essere presente, anche se non si veda e non si sente l'odore di gas. L'inalazione di questo gas pericoloso può causare mal di testa, vertigini, sonnolenza, perdita della conoscenza ed eventualmente il decesso.

UTILIZZARE QUESTO GENERATORE SOLO ALL'APERTO, IN SPAZI CHE NON SONO CHIUSI. NON LEGARE IL GENERATORE CON LA CATENA O LA CORDA, PERCHÉ QUESTA COSA POTREBBE IMPEDIRE IL SUO MOVIMENTO IN CASO DI EMERGENZA.

Lasciare uno spazio libero di qualche decina di centimetri rispetto a tutte le parti, per consentire una ventilazione adeguata di questo generatore.

I gas di scarico di questo generatore contengono sostanze chimiche che possono causare il cancro, difetti congeniti o altri danni all'apparato riproduttore.

e: Questo generatore può emettere vapori di carburante estremamente infiammabili e esplosivi, che possono causare gravi ustioni o anche il decesso. Una fiamma nelle vicinanze può causare un'esplosione, anche se non venga in contatto diretto con il carburante.

Non utilizzare il generatore vicino ad una fiamma aperta.

Non fumare nelle vicinanze di questo generatore.

Utilizzare sempre questo generatore su una superficie ferma e uniforme.

Il carburante Diesel è estremamente infiammabile ed esplosivo. La manipolazione del carburante può causare gravi lesioni corporali o ustioni.

Spegnere sempre il generatore prima di rifornirlo con carburante. Effettuare il rifornimento in aree ben ventilate. Stare lontano dal calore, scintille o fiamme durante il rifornimento e lontano dal locale dove viene depositato il carburante Diesel. Non effettuare mai il rifornimento all'interno dove i vapori del carburante Diesel possono raggiungere le fiamme e/o le scintille.

Lasciare il generatore a raffreddarsi almeno due minuti prima di togliere il tappo del serbatoio del carburante. Allentare leggermente il tappo per depressurizzare il serbatoio. Evitare gli spruzzi di carburante.



Italia Star Com Due S.R.L.

☎ 004/021.433.03.27

✉ info@italiastar.ro



www.italiastar.ro



Non riempire il serbatoio oltre il limite superiore. Il carburante Diesel può estendersi durante l'operazione. Non riempire il serbatoio fino al limite superiore.

Verificare sempre di non esistere il carburante Diesel spruzzato nelle vicinanze e qualora sia presente, pulirlo subito prima di avviare questo generatore.

Svuotare il serbatoio del carburante prima di depositare e di trasportare questo generatore.

Manipolare sempre il carburante all'aperto.

Prima del trasporto, girare la valvola del carburante sulla posizione („OFF“).

questo generatore può produrre un'alta tensione che può provocare l'elettrocuzione.

Legare sempre a terra questo generatore prima dell'uso (vedere „La messa a terra del generatore“ di questo manuale).

A questo generatore dovrebbero essere collegati solo dispositivi elettrici, direttamente o con una prolunga. Non collegare MAI il sistema elettrico di un edificio a questo generatore senza un elettricista qualificato. Questi collegamenti dovrebbero isolare l'alimentazione del generatore dall'alimentazione della rete di utenze e rispettare le leggi e i codici elettrici locali. Il loro mancato rispetto potrebbe creare un'alimentazione inversa per la rete di utenze, il che sarebbe un pericolo elettrico che può causare gravi lesioni o il crollo dei lavoratori della rete di utenze. Una tale alimentazione inversa può causare l'esplosione del generatore, un incendio o può generare incendi durante il ripristino dell'alimentazione della rete di utenze.

Evitare un interruttore di circuito con messa a terra (GFCI) nelle zone con alta conducibilità, come le piattaforme metalliche o gli elementi in acciaio. Gli interruttori GFCI possono essere collegati con prolunghie.

Non utilizzare questo generatore in condizioni di umidità (pioggia, neve, aspersori, mani bagnate, ecc.).

Mantenere sempre questo generatore asciutto e utilizzarlo con le mani asciutte.

Non toccare i fili o le prese non coperte (i morsetti).

Non lasciare i bambini o le persone non qualificate a utilizzare questo generatore.

re: questo generatore può produrre calore quando si trova in servizio. Le temperature vicino allo scarico possono superare il valore di 150°F (65 gradi Celsius).

Non toccare le superfici calde. Rispettare tutti gli indicatori sulla sicurezza di questo generatore che indicano le superfici calde.

Lasciare il generatore a raffreddarsi qualche minuto prima di toccare il motore, il silenziatore di scarico o altre aree che diventano calde durante il funzionamento, prima di depositarlo in spazi chiusi.

Lo scarico caldo può accendere alcuni materiali. Tenere i materiali infiammabili lontano da questo generatore.

Lasciare uno spazio di qualche decina di centimetri su tutte le parti di questo generatore durante il funzionamento. Non chiudere questo generatore in nessun tipo di struttura.

o: L'uso inadeguato di questo generatore può causare il suo danneggiamento o ridurre la sua durata.

Utilizzare questo generatore solo per lo scopo per il quale è stato progettato.

Utilizzare questo generatore su una superficie asciutta e uniforme. Non legare il generatore con la catena o con la corda perché questa cosa potrebbe impedire il suo movimento in caso di emergenza.

Lasciare il generatore in servizio qualche minuto prima di collegare qualsiasi dispositivo elettrico.

Spegnere immediatamente qualsiasi dispositivo che non funziona correttamente e scollegarlo.

Non utilizzare troppi dispositivi elettrici che potrebbero portare al superamento della capacità di alimentazione di questo generatore

Avviare i dispositivi elettrici solo dopo essere stati collegati a questo generatore.

Spegnere tutti i dispositivi elettrici collegati prima di spegnere questo generatore.

L'esposizione prolungata ad alti livelli di rumore può essere pericolosa per l'udito. Indossare sempre un dispositivo di protezione per l'udito approvato da ANSI durante l'uso del generatore o il lavoro vicino al generatore, quando si trova in servizio.

Questo generatore non è destinato ad essere utilizzato per attrezzature elettroniche sensibili, come i televisori, i DVD player, radio, computer personali o laptop, senza utilizzare alcuni elementi adeguati di condizionamento della linea e/o di protezione alla sovratensione (che non sono inclusi). Le attrezzature elettroniche sensibili dovrebbero essere utilizzate solo con generatori con inverter approvato o generatori con onda sinusoidale pura. Per ulteriori informazioni, consultare il manuale per l'uso dei dispositivi o contattare il centro di assistenza locale autorizzato

Se possibile, evitare di utilizzare le prolunghie. Se si sceglie di usarle, assicurarsi che siano adeguatamente dimensionate per l'energia elettrica fornita. Un cavo sottodimensionato potrebbe surriscaldarsi e causare un incendio.

Non utilizzare stabilizzatori di carburante per questo generatore; altrimenti, il generatore potrebbe subire danni o la sua efficienza in termini di carburante e il funzionamento può soffrire. Potete scegliere di aggiungere un agente di condizionamento del carburante per ossigenare il carburante e aumentare la sua efficienza.

UTILIZZARE QUESTO GENERATORE SOLO ALL'APERTO, IN SPAZI CHE NON SONO CHIUSI. NON LEGARE IL GENERATORE CON LA CATENA O LA CORDA, PERCHÉ QUESTA COSA POTREBBE IMPEDIRE IL SUO MOVIMENTO IN CASO DI EMERGENZA.



Italia Star Com Due S.R.L.

☎ 004/021.433.03.27

✉ info@italiastar.ro



www.italiastar.ro



I gas di scarico da questo generatore contengono sostanze chimiche che sono conosciute nello Stato di California che possono causare il cancro, difetti congeniti o altri danni all'apparato riproduttore.

I GAS DI SCARICO CONTENGONO MONOSSIDO DI CARBONIO VELENOSO CHE PUO' ACCUMULARSI FINO A LIVELLI PERICOLOSI NEGLI SPAZI CHIUSI. L'INALAZIONE DEL MONOSSIDO DI CARBONIO PUO' CAUSARE LA PERDITA DELLA CONOSCENZA O IL DECESSO. Non utilizzare mai il generatore in spazi chiusi o anche parzialmente chiusi dove si trova la gente.

IL CARBURANTE DIESEL È ESTREMAMENTE INFIAMMABILE ED ESPLOSIVO. POTETE SUBIRE GRAVI USTIONI O GRAVI LESIONI CORPORALI IN CASO DELLA SUA ACCENSIONE. Prima del rifornimento, spegnere il motore e stare lontano da calore, scintille e fiamme. Manipolare il carburante solo all'aperto. Non riempire il serbatoio oltre il limite superiore. Pulire subito il carburante fuoriuscito.

I COLLEGAMENTI INADEGUATI AD UN EDIFICIO POSSONO PERMETTERE ALLA CORRENTE ELETTRICA DI RITORNARE VERSO LE LINEE DELLA RETE DI UTENZE, CHE GENERANO UN PERICOLO DI ELETTROCUZIONE. I collegamenti ad un edificio devono isolare l'alimentazione del generatore dall'alimentazione della rete di utenze e rispettare tutte le leggi e i codici elettrici applicati.

Oltre le informazioni sulla sicurezza di cui sopra, occorre familiarizzarsi con tutti gli indicatori sulla sicurezza e sui pericoli di questo generatore.

PERICOLO DI GAS VELENOSO

I gas di scarico del generatore contengono monossido di carbonio tossico. L'inalazione dei gas di scarico può causare la perdita della conoscenza e una respirazione difficile. NON UTILIZZARE mai questo generatore nelle aree poco ventilate.

Avvertenza

Rischio di scossa elettrica. Non rimuovere la custodia. All'interno non vi è nessuna componente che può essere riparata dall'utente. Lasciare le riparazioni a carico del personale di assistenza qualificato

AVVERTENZA

RISCHIO DI SCOSSA ELETTRICA

Questo generatore produce un'alta tensione.

Effettuare la sua messa a terra prima di utilizzarlo.

Non collegare il gruppo al sistema elettrico di un edificio

Non utilizzarlo in condizioni di pioggia o di umidità.

Non toccare i fili o i morsetti scoperti.

Non lasciare i bambini o il persona personale non qualificato a utilizzare il gruppo generatore

ATTENZIONE! SCARICO CALDO

NON TOCCARE

ATTENZIONE!

TEMPERATURA ALTA

NON TOCCARE

PERICOLO

L'uso del generatore negli spazi chiusi PROVOCA LA MORTE IN QUALCHE MINUTO.

I gas di scarico contengono monossido di carbonio, un gas velenoso che non si vede e non ha odore

Non utilizzarlo mai nella casa o negli spazi chiusi e parzialmente chiusi come le rimesse.

Utilizzarlo solo all'esterno e lontano da finestre uscite e aereazioni.

UTILIZZARE QUESTO GENERATORE SOLO ALL'APERTO, IN SPAZI CHE NON SONO CHIUSI. NON LEGARE IL GENERATORE CON LA CATENA O LA CORDA, PERCHÉ QUESTA COSA POTREBBE IMPEDIRE IL SUO MOVIMENTO IN CASO DI EMERGENZA.



Italia Star Com Due S.R.L.

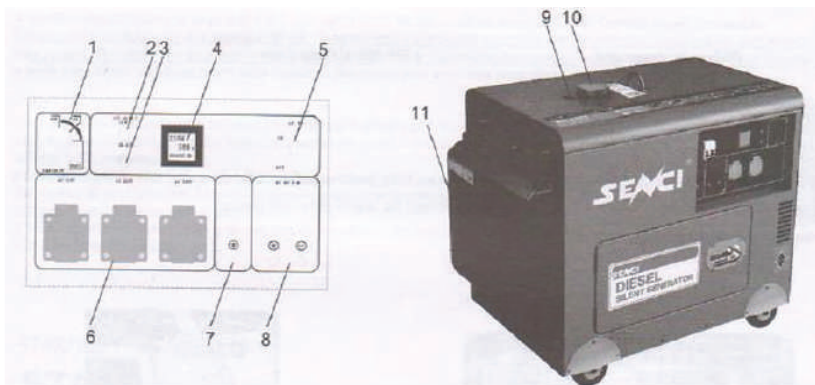
☎ 004/021.433.03.27

✉ info@italiastar.ro



www.italiastar.ro

I COMPONENTI DEL GENERATORE



- 1) Commutatore elettrico per l'avviamento
- 2) Lampada di allarme per l'olio
- 3) Riscaldatore ad aria
- 4) Apparecchio di misura digitale per ora-tensione-frequenza
- 5) Dispositivo a corrente residuale
- 6) Uscite
- 7) Morsetto di messa a terra
- 8) c.c. 12V/8,3A
- 9) Indicatore di benzina
- 10) Tappo del carburante
- 11) Custodia pannello silenziatore di scarico

LA PREPARAZIONE DEL GENERATORE PER L'USO

Nella seguente sezione sono descritte le fasi necessarie per la preparazione per l'uso di questo generatore. Il mancato rispetto di queste fasi può causare il danneggiamento di questo generatore e /o ridurre la sua durata d'impiego.

Qualora questo generatore sia utilizzato per la prima volta, sono necessarie le seguenti fasi per prepararlo per l'uso:

La fase 1 – L'aggiunta dell'olio, poi l'aggiunta del carburante Diesel

Questo generatore richiede olio di motore per funzionare. L'olio di motore è un fattore maggiore che influisce sul rendimento del motore e sulla sua durata d'impiego. Quando è tolto nuovamente dalla confezione, questo generatore non ha l'olio nel carter del motore. La quantità corretta di olio è pari alla capacità del carter del motore. Aggiungere la quantità corretta di olio prima di utilizzare questo generatore per la prima volta.

Tipo di olio raccomandato	SAE 20W-40 Grad Diesel
----------------------------------	-------------------------------

Per aggiungere olio:

1. Assicurarsi che questo generatore si trova su una superficie piana.
2. Aprire il pannello di accesso all'olio, come mostrato nella Figura 1 e Figura 2.
3. Utilizzando un imbuto, aggiungere olio di motore detergente per riempire il carter del motore con la quantità corretta di cui sopra. Si raccomanda l'olio SAE 20W-40 Grad Diesel. Quando il carter del motore è pieno, il livello dell'olio dovrebbe raggiungere il bordo inferiore dell'apertura per il riempimento con olio.
4. Riposizionare il tappo/l'asta di livello e chiudere il pannello di accesso all'olio



Il carburante Diesel e i suoi vapori sono estremamente infiammabili e esplosivi. La manipolazione del carburante può causare lesioni o ustioni gravi.

Non riempire il serbatoio di carburante vicino al calore, alle scintille o alle fiamme aperte. Tenere il carburante lontano da lampade, griglie, dispositivi elettrici, attrezzi elettrici, ecc. Non riempire eccessivamente il serbatoio del carburante. Verificare sempre se vi sono fuoriuscite e pulirle subito. Il carburante fuoriuscito rappresenta un pericolo d'incendio.

Per aggiungere il carburante Diesel, utilizzare SOLO IL CARBURANTE DIESEL FRESCO:

1. Assicurarsi che questo generatore si trova su una superficie piana.
 2. Togliere il tappo del serbatoio e metterlo da parte. (NOTA: È possibile che questo sia difficile da svitarlo)
 3. Aggiungere leggermente il carburante fresco nel serbatoio. Fare attenzione di non riempire il serbatoio oltre il limite superiore.
- NOTA: Visto che il carburante diesel può estendersi, non riempire il serbatoio fino al limite superiore.
4. Serrare bene il tappo e pulire subito il carburante fuoriuscito con un panno asciutto.

Tipo di carburante	Carburante Diesel
--------------------	-------------------

La fase 2 –

La messa a terra del generatore

AVVERTENZA

Qualora il gruppo generatore non sia legato a terra correttamente, questa cosa può causare l'elettrocuzione.

Legare questo generatore a terra serrando il dado di messa a terra su un filo di messa a terra (Figura 3) dinanzi alla batteria. Un filo AWG n. 12 è in genere accettabile come filo di messa a terra. L'altra estremità di questo filo di messa a terra dovrebbe essere collegata ad un'asta di rame o ottone per la messa a terra. I codici di messa a terra possono variare secondo il locale. Contattare un elettricista locale per informazioni sulle norme di messa a terra della sua regione.



La fase 3 –

Il montaggio della batteria (se non inclusa)

Questo generatore ha bisogno di una batteria per l'avviamento. Il generatore viene dall'origine senza batteria.

Una batteria di motociclo da 12 volti non superiore a 7 3/4" L x 5 1/4" h x 7 1/4" I, con corrente a freddo (CCA) di almeno 300. I marchi/i modelli comparabili sono Husky: GT-X o Interstate; SP-35. Questi non sono i soli marchi compatibili con questo generatore. Può essere utilizzata qualsiasi marchio con simili specifiche. La batteria può essere simile come dimensione e può avere CCA superiore. **I numeri per i marchi/modello cambiano; queste informazioni sono solo a titolo informativo; se le candele devono essere cambiate, si prega di visitare il reparto auto locale per sapere le raccomandazioni.

La custodia della batteria si trova dietro la piastra metallica sotto il pannello elettrico. Montare la batteria utilizzando i due cavi (uno rosso e uno nero) che sono stati inclusi nella confezione o che sono allegati al generatore.

Scollare tutti i carichi elettrici da questo generatore prima di cambiare la batteria.

1. Collegare l'estremità del cavo rosso al morsetto positivo/rosso della batteria.
2. Collegare l'estremità del cavo nero al morsetto negativo/nero della batteria.
3. Fissare la batteria dalla piastra della batteria.



Passo 3. Località batterie

L'AVVIAMENTO DEL GENERATORE

Prima di avviare questo generatore, assicurarsi che tutte le fasi della sezione intitolata, „La preparazione del generatore per l'uso“ di questo manuale sono state effettuate correttamente. In caso di dubbi su come percorrere queste fasi:

Se il generatore è stato utilizzato prima, verificare sempre il livello dell'olio e il livello del carburante. Verificare sempre che la batteria sia fissata e che il generatore sia legato a terra.

Figura 6A**Figura 6B****Figura 6C**

Per avviare questo generatore:

1. Assicurarsi che non vi sono dispositivi elettrici collegati a questo generatore.
2. Assicurarsi che questo generatore sia messo a terra correttamente (Consultare „La messa a terra del generatore“). Spostare l'interruttore sulla posizione (ON). (Figura 6A).
3. Mettere il commutatore di marcia del motore sulla posizione (Run) (Figura 6B).
4. Inserire la chiave e girarla nella posizione di avvio (Figura 6C).
5. Se il motore non si avvia, ripetere la fase 6. **NOTA:** Dopo avviamenti ripetuti, consultare la Guida per riparazioni minori prima di provare nuovamente. (Potrebbe essere necessario aprire il pannello superiore e spingere la leva di decompressione verso il basso.)
6. Lasciare il generatore a funzionare qualche minuto prima di collegare qualsiasi dispositivo elettrico.

La valvola del carburante. La valvola del carburante si trova tra il serbatoio del carburante e il carburatore. Quando si trova sulla posizione (ON), il carburante passa dal serbatoio del carburante verso il carburatore. Assicurarsi che la valvola di carburante ritorni sulla posizione (OFF) dopo l'arresto del motore.

L'asta della valvola d'aria. La valvola è utilizzata per il rifornimento con una miscela di carburante migliorata all'avviamento del motore freddo. Essa può essere aperta e chiusa manualmente dall'asta. Tirare l'asta sulla posizione (CLOSED) per migliorare la miscela per l'avviamento a freddo.

L'uso del generatore

Collegare solo i dispositivi elettrici che si trovano in ottimo stato di funzionamento. I dispositivi guasti o i cavi di alimentazione guasti presentano un rischio di scossa elettrica. Spegnerne e scollegare subito qualsiasi dispositivo che comincia a funzionare in modo anormale, difficile o che si ferma bruscamente. Stabilire se il problema è apparso al dispositivo o la capacità di carico nominale di questo generatore è stata superata.

Utilizzare questo generatore solo all'aperto, in spazi che sono chiusi. **NON LEGARE IL GENERATORE CON LA CATENA O LA CORDA, PERCHÉ QUESTA COSA POTREBBE IMPEDIRE IL SUO MOVIMENTO IN CASO DI EMERGENZA**
LASCIARE UNO SPAZIO LIBERO DA QUALCHE DECINA DI CENTIMETRI SU TUTTE LE PARTI PER CONSENTIRE LA VENTILAZIONE ADEGUATA DI QUESTO GENERATORE.

Dopo che il motore si trova in servizio da qualche minuto, i dispositivi elettrici possono essere collegati a questo generatore.

L'uso della corrente alternata

I dispositivi elettrici che utilizzano la corrente alternata possono essere collegati a seconda delle loro esigenze di alimentazione. La potenza nominale (in servizio) corrisponde alla potenza massima che un generatore può generarla continuamente.

La potenza alla sovratensione corrisponde al valore massimo della potenza che un generatore può generarla per breve tempo. Molti dispositivi elettrici, come i frigoriferi, richiedono impulsi brevi per potenza aggiuntiva per l'avviamento e l'arresto dei motori del ventilatore, ecc., accanto alla potenza nominale specificata. I dispositivi motorizzati richiedono di solito una potenza superiore a quella nominale per l'avviamento. La potenza alla sovratensione del generatore garantisce questa potenza aggiuntiva per l'avviamento. Il fabbisogno totale di potenza per i dispositivi elettrici collegati ad un generatore non dovrebbe superare la potenza nominale propria del generatore. Per calcolare il fabbisogno totale di potenza per i dispositivi elettrici che saranno collegati, cercare la potenza nominale (in servizio) per ogni dispositivo e sommare tutte queste cifre per ottenere la potenza totale che questi dispositivi consumeranno dal generatore. Se la potenza totale di questi dispositivi scelti supera la potenza nominale del generatore, NON collegare tutti i dispositivi. Scegliere una combinazione di dispositivi elettrici che avranno una potenza totale inferiore o pari alla potenza nominale del generatore.

Questo generatore può funzionare con la sua potenza alla sovratensione solo per breve tempo. Collegare i dispositivi elettrici che richiedono una potenza nominale (in servizio) pari o inferiore alla potenza nominale di questo generatore. Non collegare mai dispositivi che richiedono una potenza pari alla potenza del generatore alla sovratensione.



Dispositivo elettrico	La potenza nominale (al funzionamento)	La potenza complementare alla sovralimentazione
Compressore d'aria (1 – 1/2 CP)	2500	2500
Spruzzatore senza l'aria (1/3 CP)	600	600
Macchina del caffè	1500	0
Computer con monitor 17in	800	0
Congelatore	500	500
Trapano elettrico (1/2 CP)	1000	1000
Ventilatore forno (1/2 CP)	800	1300
Piastra	2500	0
Forno a microonde (1000W)	1000	0
Lampada alogena al quarzo	1000	0
Frigorifero/congelatore (18ft ³)	800	1600
Sega circolare (1 1/4in)	1500	1500
Ricevitore stereo	450	0
Forno elettrico—un elemento	1500	0
Pompa di esaurimento	800	1200
Televisore (27 a colori)	500	0
Pompa d'aria (1/3 CP)	1000	2000
Aria condizionata (10000 BTU)	1200	1800
Ventilatore finestra	300	600

La potenza nominale (durante il funzionamento) dei dispositivi dovrebbe essere specificata sui dispositivi e/o nel relativo manuale. Qualora la potenza specificata per un dispositivo non sia disponibile, la potenza può essere calcolata moltiplicando la tensione necessaria (230 o 400) con la corrente.

Oppure, la potenza necessaria per un dispositivo può essere stimata utilizzando la tabella seguente. Questa tabella specifica solo i valori stimati ed è meglio conoscere la potenza esatta di ogni dispositivo elettrico che sarà alimentato dal generatore.

La potenza = La tensione x la Corrente
Collegare i dispositivi elettrici a questo generatore secondo la procedura di seguito riportata:

Lasciare il motore a funzionare qualche minuto dopo l'avviamento. Assicurarsi che il dispositivo elettrico è spento prima di collegarlo a questo generatore

NOTA: Collegare gli apparecchi alla presa corretta. Collegare i carichi standard da 230V, monofasi, 50Hz alla presa da 230V. Collegare i carichi da 12V c.c. alla presa da 12V.

Avviare i dispositivi elettrici collegati, cominciando con il dispositivo con il consumo più alto di potenza e poi a turno nell'ordine inverso del consumo di potenza.

Non collegare 60Hz a questo generatore.

L'uso della corrente continua

Il morsetto di corrente continua è solo per la ricarica delle batterie auto da 12V. Non collegare nessun altro dispositivo a questa presa.

Utilizzare questo generatore solo per la ricarica delle batterie da 12V. Non cercare MAI di avviare una macchina con questo generatore.

Il mancato rispetto della procedura corretta può causare l'esplosione della batteria o la lesione grave delle persone vicine. Tenere il calore, le scintille, le fiamme e i materiali per fumo lontani dalla batteria.

Per collegare le batterie da 12V alla presa di corrente continua:

1. Collegare un filo di carico al morsetto positivo della batteria e l'altro filo di carico al morsetto negativo della batteria
2. Collegare l'estremità libera del filo positivo alla parte positiva della presa di questo generatore.
3. Collegare con attenzione l'estremità libera del filo negativo alla parte negativa della presa di questo generatore.
4. Avviare il generatore.
5. Durante lo scollegamento, collegare prima i fili dal generatore per evitare le scintille.

Le batterie staccate emettono idrogeno molto esplosivo quando sono caricate.

Inoltre, le batterie contengono acido che può causare gravi ustioni chimiche. Non lasciare le fiamme aperte o le sigarette vicino alla batteria dopo il caricamento.

Indossare sempre occhiali di protezione e guanti di gomma durante il caricamento della batteria.

Se l'acido della batteria viene in contatto con la pelle, lavare bene con acqua.

Se l'acido della batteria penetra negli occhi, lavare con acqua e chiamare subito un medico.

Se l'acido della batteria viene ingerito, bere grandi quantità di latte e chiamare subito un medico.

Non legare il generatore con la catena o la corda, perché questa cosa potrebbe impedire il suo movimento in caso di emergenza



Italia Star Com Due S.R.L.

☎ 004/021.433.03.27

✉ info@italiastar.ro

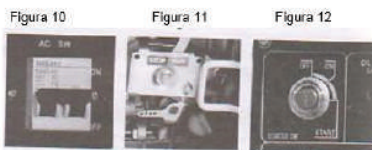


www.italiastar.ro

L'arresto del generatore

Per spegnere questo generatore:

1. Spegner tutti i dispositivi elettrici collegati e poi scollegarli.
2. Mettere l'interruttore sulla posizione (OFF) (Figura 10).
3. Lasciare il generatore a funzionare qualche minuto senza i dispositivi elettrici collegati per contribuire a stabilizzare la temperatura di questo generatore.
4. Mettere la leva del motore sulla posizione „Stop” (Figura 11).
5. Girare il commutatore di avviamento sulla posizione (Off) (Figura 12).



Lasciare il generatore a raffreddarsi prima di toccare le aree che diventano calde durante il funzionamento.

Il carburante diesel lasciato nel serbatoio di questo generatore per lunghi periodi senza utilizzare il generatore può rendere difficile l'avviamento di questo generatore nel futuro. Non stoccare mai questo generatore per lunghi periodi con carburante nel serbatoio.

MANUTENZIONE/CURA

Le operazioni di manutenzione ordinaria sono essenziali per il funzionamento in sicurezza, economico e senza problemi di questo generatore. Esse aiutano al prolungamento della durata di impiego di questo generatore, e alla riduzione dell'inquinamento dell'aria. Realizzare le verifiche e le procedure per manutenzione secondo l'orario della Figura 7.

ATTENZIONE

Non eseguire le procedure di manutenzione con il generatore avviato. Lasciare il generatore a raffreddarsi prima di cominciare qualsiasi procedura di manutenzione. Tenere lontano il calore, le scintille e le fiamme.

AVVERTENZA

La manutenzione inadeguata e/o l'omissione di correggere i problemi prima di utilizzare questo generatore possono generare guasti che potrebbero causare il decesso o gravi lesioni corporali. Rispettare sempre le raccomandazioni sulle ispezioni e la manutenzione e i programmi di questo manuale.

Il programma raccomandato per la manutenzione

		Ogni impiego	Ogni mese o a 20 ore	Ogni 3 mesi o a 50 ore	Ogni 6 mesi o a 100 ore	Ogni anno o a 300 ore
L'olio di motore	Verifica	○				
	Sostituzione		○		○	
Filtro d'aria	Verifica	○				
	Pulizia			○		
Tappo del carburante	Pulizia				○	
	Verifica	○				
Serbatoio del carburante						
	Pulizia					○

La pulizia del generatore

Cercare di utilizzare questo generatore in un luogo asciutto e fresco. Se il generatore è sporco, la parte esterna può essere pulita con un panno umido, una spazzola morbida, con l'aspirapolvere e/con aria pressurizzata.

Non pulire mai questo generatore con un secchio d'acqua e/o con il tubo con acqua, perché l'acqua può penetrare all'interno e pur causare un cortocircuito o la corrosione.

Non utilizzare mai la benzina per pulire i componenti di questo generatore.

La verifica del livello dell'olio

È importante verificare il livello dell'olio del carter del motore prima di ogni uso per assicurarsi che la quantità è sufficiente.

Per verificare il livello dell'olio:

1. Verificare se questo generatore è spento e se si trova su una superficie piana.
2. Togliere il tappo del foro di riempimento/asta di livello dal motore.
3. Con un panno asciutto, pulire l'olio dell'asta di livello che si trova all'interno del tappo.
4. Introdurre l'asta di livello così come si metterebbe il tappo al suo posto e poi estrarla nuovamente. Ci dovrebbe essere l'olio sull'asta. Se l'olio non è presente sull'asta di livello o se l'olio è visibile solo all'estremità dell'asta di livello, aggiungere l'olio fino al riempimento del carter.
5. Assicurarsi che il tappo/l'asta di livello è ben posizionato/a al suo posto, dopo aver finito il controllo del livello dell'olio

La sostituzione dell'olio/L'aggiunta di olio

Il livello dell'olio a questo generatore dovrebbe essere verificato prima di ogni impiego. (Vedere la Figura 8.) Quando il livello dell'olio è ridotto, aggiungere l'olio finché il livello diventi sufficiente per l'impiego del generatore.

Per svuotare l'olio dal generatore:

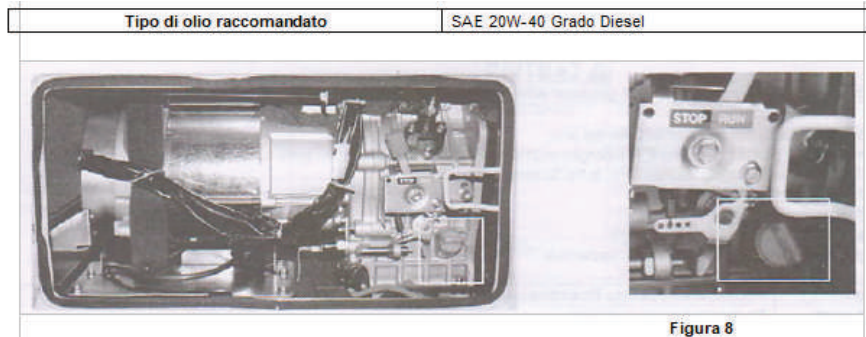
L'olio dovrebbe essere sostituito dopo le prime 20 ore di funzionamento. Poi, l'olio dovrebbe essere sostituito a ogni 6 mesi o a ogni 100 ore di impiego o quando diventa contaminato con acqua e/o sporizia.

1. Mettere una vaschetta sotto il generatore per raccogliere l'olio a misura dello svuotamento.
2. Togliere il coperchio dal carter situato sotto il tappo/asta di livello.
3. Lasciare l'olio a fuoriuscire dal generatore.
4. Rimettere il coperchio al suo posto e stringerlo.

NOTA: Non gettare mai l'olio di motore nel cestino, in fognature o sul suolo. Mettere l'olio in un recipiente stagno e contattare il centro locale di riciclaggio o un'officina auto per provvedere al suo smaltimento.

Per aggiungere l'olio nel carter:

1. Verificare che il generatore si trovi su una superficie piana.
2. Togliere il tappo dal foro di riempimento/asta di livello del motore, come mostrato nella Figura 8.
3. Con un imbuto, aggiungere olio di motore per riempire il carter con una quantità corretta. Si raccomanda in generale l'olio Diesel SAE 15W-40. Quando il carter è pieno, il livello dell'olio dovrebbe raggiungere il bordo inferiore dell'apertura per il riempimento con olio.



La manutenzione del filtro d'aria (la manutenzione del filtro del carburante)

La manutenzione ordinaria del filtro d'aria aiuta a mantenere un flusso d'aria adeguato verso il carburatore. Occasionalmente, verificare che il filtro d'aria non sia eccessivamente sporco. Il filtro d'aria dovrebbe essere pulito più spesso quando il generatore viene utilizzato in ambienti polverosi.

Per pulire il filtro d'aria, rimuovere il pannello laterale di accesso del generatore, puoi rimuovere il galletto per esporre l'elemento (Figura 9).

Rimuovere l'elemento in schiuma dal filtro e lavarlo con acqua calda e detersivo per piatti. Sciacquare e asciugarlo. Versare una piccola quantità di olio di motore sul filtro, pulire l'olio in eccesso, e riposizionare l'elemento in schiuma al filtro.



Figura 9 –La sostituzione del filtro d'aria

(Figura A –La sostituzione del filtro d'aria

(Figura B –valvola Il carburante al pannello frontale una volta all'anno del carburante)

Lo svuotamento dei serbatoi del carburante

Per depositare questo generatore per periodi lunghi di tempo, svuotare il carburante diesel dal serbatoio. Per svuotare il carburante, effettuare quanto segue:

1. Girare la valvola del carburante sulla posizione (off).
2. Rimuovere il filtro del carburante.
3. Mettere un imbuto al di sotto della valvola del carburante per raccogliere il carburante verso il secchio di svuotamento.
4. Girare la valvola del carburante sulla posizione (on) e lasciare tutto il carburante a fuoriuscire (Figura B).
5. Girare la valvola del carburante sulla posizione (off).
6. Riposizionare il filtro del carburante.
7. Conservare il carburante svuotato in un posto adeguato.

Per depositare questo generatore per periodi lunghi di tempo, il carburante deve essere svuotato dal carburatore.

Per svuotare il carburante dal carburatore, girare la valvola del carburante sulla posizione (off) con il motore acceso. Il generatore si arresta all'esaurimento del carburante dal carburatore.

LE PROCEDURE PER IL DEPOSITO/TRASPORTO

Non posizionare alcun tipo di copertura su questo generatore quando è ancora caldo.

Durante il trasporto e il deposito per periodi lunghi di tempo di questo generatore:

Lasciare il generatore a raffreddarsi completamente prima di spostarlo. Il motore e il sistema di scarico caldi possono causare ustioni o possono accendere alcuni materiali.

Svuotare il serbatoio del carburante. (Consultare le sezioni „Lo svuotamento del serbatoio del carburante“ e „Manutenzione/Cura“)

Girare la valvola di carburante sulla posizione (off).

Non coprire le aperture per ventilazione.

Non far cadere o colpire il generatore durante lo spostamento.

Conservare il generatore in un luogo asciutto e fresco, senza troppa polvere

Il tempo di stoccaggio	La procedura raccomandata per lo stoccaggio (che aiuta a prevenire gli avviamenti difficili)
Inferiore a un mese	Non è necessaria nessuna procedura di stoccaggio.
1-2 mesi	Completare con carburante diesel fresco.
2 mesi – 1 anno	Svuotare il serbatoio del carburante. (Consultare le sezioni „Lo svuotamento del serbatoio del carburante“ e „Manutenzione/Cura“.)
1 anno o di più	Svuotare il serbatoio del carburante. (Consultare le sezioni „Lo svuotamento del serbatoio del carburante“ e „Manutenzione/Cura“.)

La sostituzione delle spazzole di carbone




1. Rimuovere il pannello di accesso al silenziatore di scarico.
2. Rimuovere il sistema duale dal silenziatore di scarico.
3. Rimuovere entrambi i silenziatori di scarico.



4. Rimuovere il pannello dall'estremità.
5. Il gruppo spazzole è visibile.
6. Cercare le spazzole di carbone.
7. Sostituire le spazzole di carbone.

RIPARAZIONI MINORI

Sintomi	Causa	Sezione
<p>Il motore non si accende.</p> 	Il commutatore del motore si trova sulla posizione (Off).	Mettere il commutatore sulla posizione (On).
	Il motore non ha più carburante diesel.	Aggiungere carburante diesel.
	Il livello dell'olio è basso.	Aggiungere olio o sostituire l'olio.
	Il generatore non si trova su una superficie piana.	Mettere il generatore su una superficie piana per evitare l'arresto a causa del livello basso di olio
	La leva di decompressione a molla ha chiuso la valvola di scarico.	Aprire il pannello superiore (Figura 8). Premere sulla leva di decompressione, riposizionare il pannello al suo posto.
<p>Il motore funziona però non produce energia elettrica</p>	Il motore è pieno con carburante diesel contaminato e/o vecchio.	Svuotare il carburante diesel dal motore e aggiungere carburante diesel nuovo.
	L'interruttore è chiuso.	Mettere l'interruttore sulla posizione (on).
	Il pulsante di ripristino è „spento“ (off).	Mettere il pulsante sulla posizione (on).
	Dispositivo elettrico guasto collegato al generatore.	Scollegare il dispositivo, cercare di collegare un altro dispositivo
	Filo allentato e/o collegamento allentato al pannello di comando o all'estremità del generatore	Serrare i dadi di serraggio dei fili.
<p>Il generatore funziona ma non sostiene tutti i dispositivi elettrici collegati.</p>	Le spazzole di carbone o AVR sono usate o rotte.	Vedere la Figura 8. Verificare visivamente per assicurarsi che sono in contatto con le due fasce di rame del rotore. Sostituirle, se del caso.
	Il generatore è sovraccaricato.	Ridurre il consumo al generatore fino alla sua potenza nominale, riducendo il numero di dispositivi elettrici collegati.
	Il filtro d'aria è sporco Cortocircuito a uno dei dispositivi collegati.	Pulire o sostituire il filtro Scollegare qualsiasi carico elettrico guasto o cortocircuitato

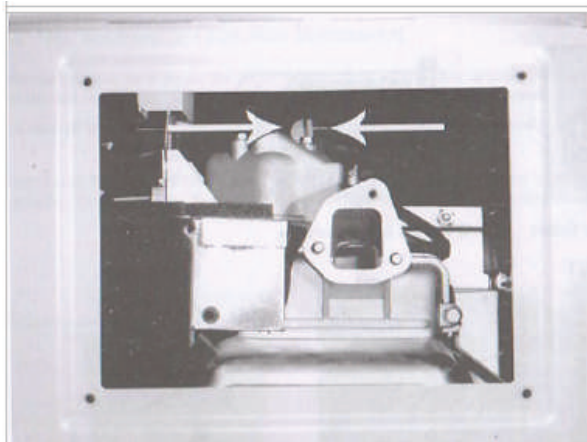


Figura A –Rimuovere il pannello laterale, poi togliere il filtro d'aria. Cercare la leva di decompressione „rossa” (nell'immagine di cui sopra si trova sulla posizione SU (UP)). Premere la leva di decompressione verso il basso—questa cosa porterà all'apertura della valvola di scarico. Riposizionare al suo posto il gruppo con filtro d'aria. Accendere il motore. Si può osservare che la leva a molla ritornerà automaticamente sulla posizione SU (UP). (Denominato anche gruppo di decompressione su alcuni schemi.)



Figura B – Cercare l'alloggio AVR (regolatore automatico di tensione). E' possibile sostituire questo elemento in caso di sua usura eccessiva

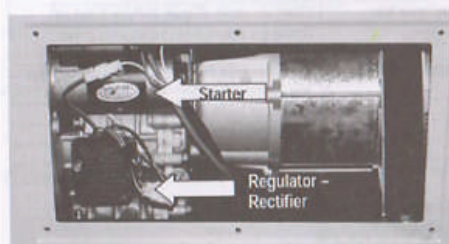


Figura C – Cercare l'alloggio del pannello di accesso posteriore, che è stato rimosso. Si può vedere l'alloggio dell'avviatore e del regolatore / raddrizzatore per la batteria di avviamento da 12V. Il motore dell'avviatore si trova al di sopra del regolatore/raddrizzatore.

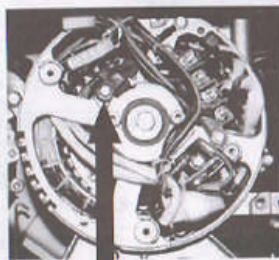


Figura D – Cercare l'alloggio delle spazzole di carbone. E' possibile sostituire questo elemento in caso di sua usura eccessiva



Modello	SC6700Q SC6700Q-3	SCD7500Q SCD7500Q-3	SC8500Q SC8500Q-3
Fase	Monofase (M) 230-235 V / Trifase (T)		
Frequenza nominale	50-55Hz		
Velocità di rotazione nominale (rpm)	3000		
Potenza massima (KVA)	M 5.0/T 6.25	M 6.0/T 6.25	M 6.0/T 8.1
Potenza nominale (KVA)	M 4.5/T 5.62	M 5.5/T 5.62	M 5.0/T 7.5
Fattore di potenza (cosf)	M 1.0/ T 0.8		
Tensione nominale	220, 230, 240, 220/110, 220/380, 230/400, 240/415		
Modalità di eccitazione	Spazzola AVR o con auto-eccitazione senza spazzola		
Livello di rumore	Db(A)@7m (0 carico-carico massimo)		
Modello strutturale	Isolato acusticamente con dispositivo di protezione		
Modello motore	186FAE	188FAE	192FAE
Tipo di motore	11 cilindri, 4 tempi, raffreddato ad aria, iniezione diretta, motore Diesel		
Divario	418	456	499
Sistema di avviamento	Avviamento manuale o elettrico		
Tipo di carburante	Olio Diesel 0# (vara); -10#(interno)		
Lubrificante	SAE10W30 (oltre il grado CD)		
Sistema di allarme alla pressione ridotta dell'olio	Sì		
Dimensione LxIxxh (mm)	960x560x770		

Modello	SC12000Q-3	SC16000Q-3
Fase	Monofase (M) / Trifase (T)	
Frequenza nominale	50Hz	
Velocità di rotazione nominale (rpm)	3000	
Potenza massima (KVA)	T 13.8	T 13.8
Potenza nominale (KVA)	T12.5	T12.5
Fattore di potenza (cosf)	M 1.0/ T 0.8	
Tensione nominale	220, 230, 240, 220/110, 220/380, 230/400, 240/415	
Modalità di eccitazione	Spazzola AVR o con auto-eccitazione senza spazzola	
Livello di rumore	Db(A)@7m (0 carico-carico massimo)	
Modello strutturale	Isolato acusticamente con dispositivo di protezione	
Modello motore	2V80	292F
Tipo di motore	Tipo V, 2 cilindri, 4 tempi, raffreddato ad aria, vortice	
Divario	794	997
Sistema di avviamento	Avviamento elettrico	
Tipo di carburante	Olio Diesel 0# (vara); -10#(interno)	
Lubrificante	SAE10W30 (oltre il grado CD)	
Sistema di allarme alla pressione ridotta dell'olio	Sì	
Dimensione LxIxxh (mm)	930x660x710	960x675x910





MANUALE D'USO PANNELLO ATS

Cari utenti, vi preghiamo di leggere attentamente questo manuale prima di utilizzare il controller e di collegare il vostro impianto di produzione di energia elettrica agli impianti elettrici secondo le esigenze della specificazione.

Il controller ATS è un impianto municipale automatico di trasferimento per la produzione dell'elettricità. Il ATS avvierà automaticamente il generatore diesel. Quando si ha la conferma che la tensione di uscita dal generatore è normale, esso collegherà automaticamente gli impianti elettrici al generatore. Il carico è alimentato dal generatore. Quando l'energia elettrica municipale è disponibile, l'ATS passa in modo automatico all'alimentazione con energia elettrica municipale. Nel frattempo, il gruppo generatore è arrestato automaticamente dopo l'operazione di raffreddamento. L'ATS passa nello stato di rilevamento automatico.

Ci sono varie specificazione per l'ATS, come segue:

Unità monofase:

50/60Hz, 110V/220V

serie 5/6kw, serie 7/9kw, serie 10/12kw

Unità trifase:

50/60Hz, 220V/380V

serie 5/7kw, serie 8/12kw

Queste serie sono idonee per i gruppi generatori diesel di 12V c.c.

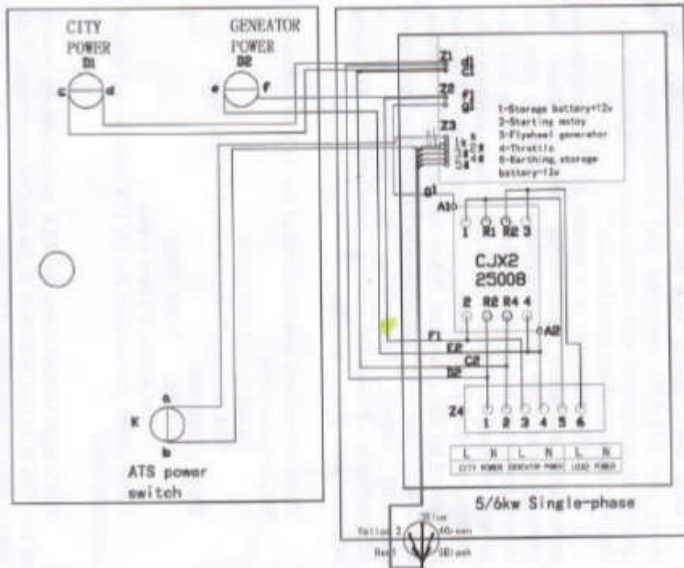
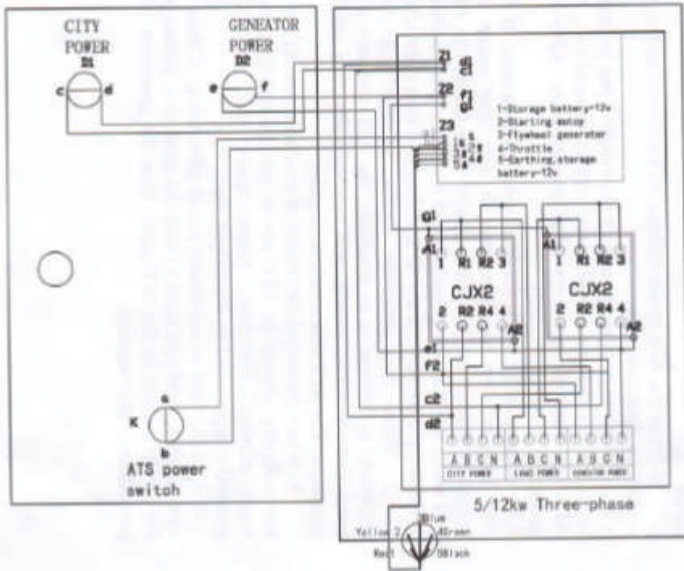
Uso ATS: Prima di utilizzare l'ATS, assicuratevi che la potenza ATS è conforme a quella degli impianti elettrici. Caricare completamente il generatore di 12V in precedenza.

A. Collegare il controller ATS al generatore di corrente municipale e agli impianti elettrici come nella figura seguente.

B. Premere il pulsante di avvio ATS e l'ATS passerà automaticamente nello stato di attesa per rilevamento.

1. Quando l'energia elettrica municipale è disponibile, la spia si accende. Quando non lo è, il ATS avvierà il generatore dopo la conferma. Dopo l'avvio con successo del generatore, l'ATS carica automaticamente il generatore. Se l'ATS non riesce ad iniziare la prima volta, ripartirà ulteriormente il generatore due volte. Se fallisce tutti e tre volte, l'ATS non proverà più ad iniziare il generatore ed emetterà un allarme. Se si deve iniziare da capo, arrestare l'ATS, cercare la soluzione al problema e poi ricominciare.
2. Quando il generatore è in funzione, se l'energia elettrica municipale è rilevata come disponibile, l'ATS passerà all'alimentazione ad energia elettrica municipale ed arresterà il generatore automaticamente. L'ATS ritornerà allo stato di attesa.
3. Quando l'energia elettrica municipale è disponibile, l'ATS caricherà automaticamente le sue unità di produzione di energia 12V con corrente di piccola intensità. Per questo, si deve assicurare che il controller ATS è alimentato ad energia elettrica municipale.
4. Per la produzione automatica di energia elettrica, nel caso dell'apparizione di una situazione di emergenza ed è necessario fermare il generatore, portare il commutatore di alimentazione nella posizione OFF, e poi il generatore si arresterà immediatamente.







CERTIFICATO DI GARANZIA

Serie AA N°. _____

Denominazione del marchio del prodotto: _____

Modello : _____

Serie n°.: _____

Accessori: _____

Importatore: _____

Firma e timbro: _____

Acquirente: _____

Indirizzo: _____

Data di acquisto: _____

Firma e timbro: _____

DISTRIBUTORE:

Telefono:

e-mail:

INDIRIZZO:

Con la presente confermo di aver ricevuto il prodotto in perfetto stato di funzionamento insieme alla guida per uso nella lingua italiana e di aver preso atto che il presente certificato di garanzia è valido solo se accompagnato dalla fattura di acquisto e dallo scontrino o dalla ricevuta. Qualora il prodotto non sia accompagnato dal presente certificato o la garanzia sia scaduta o annullata dal Centro di assistenza a causa dell'impiego in condizioni anormali secondo il paragrafo 5, la riparazione sarà effettuata con il mio accordo dietro pagamento.

Condizioni di concessione della garanzia

1. Il termine di garanzia è di 24 mesi dalla data di acquisto del prodotto e degli accessori standard in dotazione (acquistati simultaneamente al prodotto, senza i quali l'apparecchio non può funzionare).

2. La garanzia viene concessa ai sensi della normativa romena vigente, alla data di acquisto, viene applicata solo se l'apparecchio è utilizzato correttamente (secondo le sue istruzioni per uso) ed è valida solo se accompagnata dalla fattura di acquisto e dal certificato di garanzia, entrambi in originale.

3. In caso di un guasto in condizioni normali d'impiego, durante il periodo di garanzia, il prodotto sarà riparato gratuitamente presso le sedi menzionate in questo certificato.

4. Questo prodotto ha nella sua struttura varie parti elettroniche e meccaniche che richiedono lo stretto rispetto delle condizioni di manipolazione, trasporto, stoccaggio, funzionamento, manutenzione e riparazione previste nel manuale utente.

5. Situazioni non coperte dalla garanzia del prodotto:

- Il mancato rispetto delle condizioni di manipolazione, trasporto, stoccaggio, montaggio,





messa in servizio, funzionamento e manutenzione previste nel manuale utente o in condizioni che contravvengono alle norme tecniche di Romania;

- I documenti di garanzia non sono presentati, sono stati danneggiati/modificati o sono illeggibili;

- L'apparecchio presenta danneggiamenti dovuti agli incidenti meccanici, colpi, urti, penetrazione di liquidi, esposizioni al fuoco, uso improprio o negligenza, cambiamenti dello stato dell'apparecchio, stoccaggio in condizioni improprie-funzionamento ripetuto in regime di grandi differenze termiche che causano il fenomeno di "condenso" interno, esposizione eccessiva all'umidità o alle radiazioni solari, negligenza d'uso;

Il prodotto è stato utilizzato con altri accessori diversi da quelli raccomandati dal produttore.

6. La perdita di certificato di garanzia determina l'esclusione del prodotto dalla garanzia.

7. La mancata compilazione o la compilazione errata del certificato di garanzia coinvolge la responsabilità del venditore.

8. Il periodo di garanzia viene prorogato con il tempo trascorso dalla data di consegna del prodotto presso il centro di assistenza, fino alla data di rimessa in servizio del prodotto. La proroga del termine di garanzia viene iscritta sul certificato di garanzia.

9. La durata media d'impiego del prodotto è di 4 anni. Italia Star Com Due garantisce dietro pagamento, riparazioni al di fuori del periodo di garanzia, o se il prodotto esce dalla garanzia, per tutta la durata media d'impiego del prodotto.

10. All'acquirente è stato provato il funzionamento adeguato del prodotto e spiegato la modalità d'impiego. L'acquirente ha verificato l'inventario di consegna del prodotto ivi compreso l'esistenza del manuale utente nella lingua romena. L'acquirente ha preso atto dell'integrità delle viti e dei sigilli del prodotto.

11. In caso di un guasto del prodotto, l'acquirente dovrà presentarsi presso una delle sedi e dei centri di assistenza specificati nel presente certificato. Qualora il cliente non abbia la residenza nella stessa città con uno dei centri di assistenza menzionati nel certificato, il cliente deve andare al negozio dove ha comprato l'apparecchio, il venditore essendo tenuto a compilare il verbale di consegna - ricevimento, menzionare i guasti reclamati, inviare il prodotto a mezzo corriere rapido (RoExpress, Cargus, Speed Courier, etc.) presso uno dei centri di assistenza specificati nel certificato e pagare le tasse necessarie al trasporto.

12. La garanzia fornita non influisce sui diritti statuali del consumatore previsti nella normativa vigente applicabile (la Legge 449/2003; l'Ordinanza del Governo 21/1992) e neanche sui diritti del consumatore nei confronti del rivenditore che derivano dal contratto di compravendita.

13. La Garanzia e' valida entro il limite delle seguenti ore di funzionamento:

- Motori Diesel/Benzina con funzionamento a 3000 giri al minuto - 1000 ore

- Motori Diesel/Benzina con funzionamento a 1500 giri al minuto - 2000 ore

* Con l'obbligo di rispettare il piano di manutenzione ed il corretto utilizzo specificati nel manuale d'uso.

* Fanno eccezione le spazzole di carbone che non sono oggetto di garanzia, essendo materiale consumabile.

*** IL CERTIFICATO DI GARANZIA NON È TRASMISSIBILE**

Centro di assistenza autorizzato

Nome: _____

Indirizzo: _____

Telefono: _____

e-mail: _____





Благодарим Ви за направената покупка на **Senci** шумоизолиран дизелов генератор. Това ръководство трябва да бъде прочетено и разбрано преди да отворите Вашия генератор. Запазете това ръководство за знаците за опасност и предпазните мерки, сглобяване, работа с машината, проверка, сервиз и процедури за почистване. С правилната употреба и сервиз този генератор ще Ви служи вярно дълги години. **Senci** непрекъснато разширява гамата си с нови модели. Продуктите **Senci** се характеризират с ергономичен дизайн, осигуряват удобство за работа, ергономичен дизайн, висока производителност. В непрекъснатият стремеж за интегритет и професионализъм с дух на иновация и превъзходство. **Senci** Ви показват най-добрите решения, придавайки нови потребителски усещания. Поради промени в техническите спецификации съдържанието на това ръководство може да не съвпада напълно. Запазваме си правото да правим промени при производството на допълнителни компоненти без предизвестие.

Съдържание

Обезшумен генератор	41
Разпознавайте символите за безопасност, думи и етикети	41
Компоненти	42
Подготовка на генератора за употреба	42
Добавяне на масло/проверка на нивото на маслото	42
Добавяне на гориво/проверка на нивото на горивото	43
Заземяване на генератора	43
Инсталиране на акумулатор	43
Стартиране на генератора	43
Използване на генератор	44
АС употреба	44
ДС употреба	44
Спиране на генератора	44
Сервиз	44
Препоръчителен период на сервизиране	45
Почистване на генератора	45
Проверка на нивото на маслото	45
Смяна/добавяне на масло	45
Поддръжка на въздушния филтър	46
Изпразване на резервоара за гориво	46
Съхранение/транспорт	46
Подмяна на графитените четки	46
Отстраняване на проблеми	46



РАЗПОЗНАВАНЕ НА СИМВОЛИТЕ ЗА БЕЗОПАСНОСТ, ДУМИТЕ И СИМВОЛИТЕ

Какво трябва да знаете за инструкциите за безопасност

Предупредителни и важни инструкции за безопасност в това ръководство не са предвидени да покрият всички възможни състояния, които биха могли да възникнат. Здрав разум, внимание и грижа трябва да бъдат използвани когато се работи или се почиства машината и нейните части.

Винаги се свързвайте с Вашия дистрибутор, сервиз или производител за проблеми или състояния, които не разбирате



Този символи са за алармиране на опасност. Използва се да Ви информира за потенциални опасности от нараняване. Спазвайте всички съобщения, съобщения които имат този символ, за да избегнете нараняване или смърт.



ОПАСНОСТ: Индикира непосредствена опасност, която ако не се избегне може да доведе до сериозно нараняване или смърт.



ПРЕДУПРЕЖДЕНИЕ: Индикира потенциално опасна ситуация, която ако не се избегне може да доведе до смърт или сериозно нараняване.



ВНИМАНИЕ: Индикира потенциално опасна ситуация, която ако не се избегне може да доведе до до нараняване.

ATENȚIE

ВНИМАНИЕ: Индикира потенциално опасна ситуация, която ако не се избегне може да доведе до материални щети – без символа за опасност.

Зареждайте само с дизелово гориво!!!

Използвайте този генератор само навън в незатворени пространства. Не подсигурявайте генератора с верига или въже, тъй като това ще го направи труден за преместване в случай на опасност.

Въглероден Диоксид

Изпускателната система на този генератор съдържа отровен газ – въглероден диоксид. Той е както без мирис, така и без цвят и съществува без да го виждате или подувате. Вдишването на този газ може да доведе до главоболие, сънливост, загуба на съзнание и дори смърт. **ИЗПОЛЗВАЙТЕ ГЕНЕРАТОРА САМО НА ОТКРИТО И НЕЗАТВОРЕНИ ПОМЕЩЕНИЯ. НЕ ОБЕЗОПАСЯВАЙТЕ ГЕНЕРАТОРА С ВЪЖЕТА ИЛИ ВЕРИГИ!** Оставете поне няколко фута разстояние между други предмети, за да осигурите вентилация!

Внимание! Химикали! Изпускателната система на този генератор изпуска химикали, за които се знае, че биха могли да причинят рак или други вродени заболявания.

Внимание! Запалимо гориво! Този генератор излъчва лесно запалими или избухливи пари, които могат да предизвикат тежки изгария или смърт! Запалин пламък в близост до генератора може да доведе до експлозия, дори и ако не е насочен директно към него.

Не работете с генератора в близост до пламък

Не Пушете около генератора

Винаги работете с генератора, когато е поставен на твърда и равна основа

Дизеловото гориво е лесно запалимо. Боравенето с него може да доведе до нараняване или смърт!

Винаги спирайте генератора преди да го допълните с гориво! Презареждайте в добре вентилирано пространство! Дръжте настрана горещи предмети, пламък или искри при презареждането и далеч от мястото, на което съхранявате дизеловото гориво. Никога не презареждайте в закрито пространство където дизеловите изпарение биха могли да достигнат пламък и/или искри.

Оставете генератора да се охлади няколко минути преди да премахнете тапата на горивото. Бавно развъртете тапата, за да освободите натрупалото се налягане вътре в резервоара. Избягвайте разливането на гориво.

Не претъпявайте резервоара! Дизеловото гориво се разширява по време на работа.

Винаги проверявайте за разлизна дизелова течност и незабавно я попитие преди да запалите генератора. Изпразнете резервоара преди да съхранявате или транспортирате генератора.

Работете с горивото навън

Преди транспортиране преместете горивния клапан в позиция OFF.



Italia Star Com Due S.R.L.

☎ 004/021.433.03.27

✉ info@italiastar.ro

🌐 www.italiastar.ro



ОПАСНОСТ! ВИСОКО НАПРЕЖЕНИЕ! Този генератор произвежда високо напрежение, което може да доведе до токов удар! Винаги заземявайте генератора преди неговата употреба – за справка – секция Заземяване на генератора.

Само електрически уреди могат да бъдат включвани в този генератор директно или чрез удължител. Никога не свързвайте сградна инсталация към този генератор без квалифициран електротехник. Такова свързване трябва да изолира генератора от общото напрежение и да следва местни закони и разпоредби. При неспазване може да доведе до токов удар, който от своя страна да предизвика сериозни наранявания. Отделно при неправилно свързване генератора би могъл да експлодира, да се подпали, когато сградната инсталация заработи отново. Използвайте заземителите (ГФЦИ) във високо провидими райони като метали и стомана.

Неизползвайте генератора при мокри състояния – дъжд, сняг, напоителна система, мокри ръце). Винаги дръжте генератора сух и работете със сухи ръце.

Недокосвайте оголени жици или щепсели.

Непозволявайте деца или неоторизирани хора да са в близост до генератора.

Опасност! Висока температура! Този генератор генерира топлина! Температурите в близост до изпускателната система могат да надвишат 150 градуса. Не докосвайте горещите повърхности. Спазвайте всички стикери за опасност, които отбелязват горещите повърхности.

Оставете генератора да се охлади няколко минути преди да докосвате двигателя, заглушителя или други части, които се награват по време на работа. Горещият изпускател може да възпламени други предмети в близост до него. Дръжте лесно запалими предмети далеч.

Оставете достатъчно пространство около генератора по време на работа. Не го затваряйте в други предмети.

ВНИМАНИЕ. Употреба! Неправилната употреба на този генератор може да го повреди или да скъси работния му срок.

Използвайте само по предназначение. Използвайте само на суха и равна повърхност. Не подсигуривайте с въжета и вериги. Оставете генератора да работи няколко минути преди да включите електроуреди. Незабавно изключете всички повредени електроуреди от генератора. Не включвайте прекалено много електроруди, превишавайки ватовете. Не включвайте електроуредите преди да са свързани към генератора. Спрете ги преди да изключите генератора.

Внимание! Употреба! Продължителното излагане на високи нива на шум може да бъде вредно за слуха. Винаги носете слухова защита!

Внимание! Употреба! Този генератор не е предвиден за работа с чувствителни електроуреди като телевизори, ДВД, компютри без използването на подходящи преходници (не са включени в комплекта). За допълнителна информация се свържете с вашия сервиз.

Предупреждение! Употреба! Не използвайте горивни стабилизатори, това може да доведе до повреда в генератора или понижаване на капацитета му.

Предупреждение! Употреба! Избягвайте по възможност употребата на удължители. Ако все пак ви се налага, моля съблюдавайте техните показатели спрямо генератора. Неподходящите такива могат да доведат до прегряване към съединение или пожар.

Предупреждение! Използвайте генератора само на открито.

Предупреждение! Изпускателната система отделя химикали, за които се знае, че при излагане могат да причинят рак или други вродени заболявания.

Опасност! Изпускателната система отделя въглероден диоксид, който може да се натрупа в опасни количества, ако генератора се използва на закрито. Вдишването му може да доведе до безсъзнание или смърт. Не използвайте генератора на закрито, в присъствието на хора.

Предупреждение! Дизелът е леснозапалим. Можете да получите изгаряния или сериозно да се нараните ако се възпламени. Преди презареждане изключете генератора, дръжте горещи предмети, искри и огън далеч. Зареждайте само на открито. Не препълвайте резервоара. Почистете ако има разляна течност.

Предупреждение! Неправилното свързване към сграда може да доведе до късо съединение или токов удар. Спазвайте всички наредби и препоръки!

В допълнение към горните инструкции, запознайте се с всички указатели върху генератора:

Опасен Газ

Предупреждение! Риск от токов удар.

Предупреждение: Риск оттоков удар



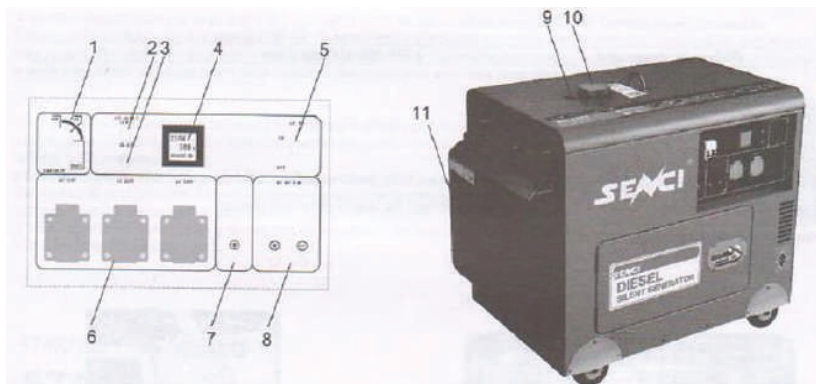
Italia Star Com Due S.R.L.

☎ 004/021.433.03.27

✉ info@italiastar.ro



www.italiastar.ro



Предупреждение! Използвайте генератора само на открито. Не го подсигурявайте с въжета и вериги.

Компоненти на генератора:

- 1) 1) Копче за ел старт
- 2) 2) Лампа за налягане на маслото
- 3) 3) Подгряване на въздуха
- 4) 4) Дигитален Волт Честотен Метър
- 5) 5) Устройство за остатъчен ток
- 6) 6) Изходи
- 7) 7) Заземителен терминал
- 8) 8) ДС 12В/ 8.3 А
- 9) 9) Горивен индиктор
- 10) 10) Горивна тапа
- 11) 11) Панел за заглушаване

Подготовка на генератора за работа

СПРЕТЕ!

Тази секция описва изискуемите стъпки за подготовка на генератора. Неспазването им може да увреди генератора или да скъси живота му. Ако генератора се включва за първи път, следните стъпки са необходими:

1) Заредете първо масло, след това гориво. Този генератор се нуждае от масло за работа. Когато е чисто нов, масленият отсек е празен. Напълнете го, съблюдавайки количеството.

Вид масло: SAE 20W-40 Дизел

За да добавите масло: 1) уверете се, че генератора е на равна повърхност 2) Отворете отсека показан на фиг. 1 и 2 3)

използвайки фуния добавете масло за да напълни отсека. Отбелязано е по-горе препоръчителното масло. Когато е отсека е пълен маслото трябва да е на нивото на долния ръб на гърлото на тапата 4) отстранете щеката и затворете отсека

Предупреждение!

Дизелът е лесно запалим. Можете да получите изгаряния или сериозно да се нараните ако се възпламени. Преди презареждане изключете генератора, дръжте горещи предмети, искри и огън далеч. Зареждайте само на открито. Не препълвайте резервоара. Почистете ако има разляна течност.

За да добавите гориво използвайте само ново дизелово гориво. 1) уверете се генератора е на равна повърхност 2) отворете тапата 3) внимателно добавете горивото в резервоара, не препълвайте тъй като дизелът се разширява по време на работа 4) здраво притегнете тапата и избършете разпиляно гориво.

2) Заземяване на генератора

Предупреждение: Неправилното заземяване на генератора може да доведе до токов удар.

Заземете този генератор чрез затягане на заземителния болт към заземителната жица (фиг.3) намираща се пред акумулатора. 12 АВГ медна жица се счита за заземителна такава. Другият ѝ край трябва да е свързана към меден или месингов прът, забит в земята. Наредбите за заземяване могат да варират според локацията. Свържете се с местен електротехник за допълнителна информация.



Italia Star Com Due S.R.L.

☎ 004/021.433.03.27

✉ info@italiastar.ro



www.italiastar.ro



3.Поставяне на акумулатор

Този генератор се нуждае от акумулатор. Не идва с такъв от завода. 12 В мотоциклетен акумулатор с размери описани с 300 мин ССА. На картинката са описани някои но не всички подходящи. Посетете местния ви сервис за съвет.

Отсекът за акумулатора се намира зад металната плоскост на ел. Панел. Монтирайте го като използвате двата кабела черен и червен, които са в опаковката или вече са закачени.

Разкачете всички ел уреди от този генератор преди да заредите акумулатора.

Пускане на генератора

Prima di avviare questo generatore, assicurarsi che tutte le fasi della sezione intitolata, „La preparazione del generatore per l'uso“ di questo manuale sono state effettuate correttamente. In caso di dubbi su come percorrere queste fasi:

Se il generatore è stato utilizzato prima, verificare sempre il livello dell'olio e il livello del carburante. Verificare sempre che la batteria sia fissata e che il generatore sia legato a terra.

Преди стартиране на генератора се уверете, че всички стъпки от секция подготовка на генератора са правилно изпълнени.

Ако генератора е бил използван и преди винаги проверявайте нивото на маслото и горивото. Винаги проверявайте акумулатора и правилното заземяване.

За да стартирате генератора: 1) уверете се, че няма включени към него ел. уреди 2) Уверете се, че е правилно заземен – виж секцията по горе, преместете прекъсвача на веригата в позиция ON 3) нагласете копчето за включване на двигателя в позиция RUN фиг 6Б 4) пхнете ключа и го въртете в стартова позиция фиг. 6С 5) в случай на отказ повторете стъпка 6 след няколко опита проверете секция повреди – може да се наложи да отворите горния панел и да преместите на долу лоста за декомпресия). 6) оставете генератора да работи няколко минути преди да включите ел. уреди.

Горивно петле. Горивното петле се намира между резервоара и карбуратора. Когато е в позиция ON се позволява горивото да премине от резервоара към карбуратора. Уверете се да го върнете в позиция OFF след спиране на двигателя.

Дросел. Дроселът се използва за да достави обогатена горивна смес при старт на студен двигател. Може да се спре и пусне чрез ръчна работа с него. Дръпнете надолу към ЗАТВОРЕНО, за да обогатите сместа.

Използване на генератора

Внимание – свързвайте само уреди, които са в добро състояние, в противен случай има риск от токов удар. Незабавно изключете и разкачете всички у-ва, които не работят правилно. Установете дали проблема е в самото устройство или в натоварването на генератора.

Предупреждение!

ИЗПОЛЗВАЙТЕ ГЕНЕРАТОРА САМО НА ОТКРИТО И НЕЗАТВОРЕНИ ПОМЕЩЕНИЯ. НЕ ОБЕЗОПАСЯВАЙТЕ ГЕНЕРАТОРА С ВЪЖЕТА ИЛИ ВЕРИГИ! Оставете поне няколко фута разстояние между други предмети, за да осигурите вентилация!

След като двигателя е работил няколко минути можете да свържете ел. уреди към генератора.

АС употреба

Ел. уреди работещи на АС напрежение могат да бъдат свързани съобразно техните ватове. Номиналните ватове съответстват на максимума, който генератора може да произведе при непрекъснат ход. Пиковите ватове съответстват на максимума, който генератора може да произведе за кратко време. Много ел. уреди като хладилник, изискват кратки пикови мощности при включване или изключване на перки или др. Моторизирани устройства обикновено изискват по-висока мощност при стартиране.

Максималните ватове на ел уредите свързани към генератора не трябва да надвишават неговите общи. За да сметнете изискванията на уредите погледнете данните за всеки един от тях и съберете тези цифри. Ако сборът превишава този на генератора, не ги включвайте накуп. Изберете комбинация от уреди, които биха имали по-малко ватове от общите за генератора. **ВНИМАНИЕ!** Този генератор може да работи на пикова мощност за кратко време. Свържете уреди които изискват мощност по-ниска от общата на генератора. Не свързвайте уреди, които изискват номинална мощност равна на пиковата такава на генератора. Номиналната мощност на уреда трябва да бъде маркирана на самия него или неговото ръководство за употреба. В случай, че не е отбелязано може да изчисли чрез умножение на волтажа по ампеража. Или използвайте следната таблица.



Бележка: включвайте уредите в правилните изходи. Включвайте последователно уредите, започвайки от този с най-голяма номинална мощност.

Внимание! Не свързвайте 60 Hz към този генератор

DC употреба

Внимание! DC терминалът е само за зареждане на 12 V батерии. Не включвайте други устройства към този изход.

Внимание! Никога не опитвайте да стартирате кола с този генератор.

Опасност! Батериите излъчват експлозивен водород при зареждане! Също така съдържат киселина, която може да доведе до изгаряния.

За да свържете 12V батерия: 1) свържете една захранваща жица към плюс терминала и една към минусовия 2) свържете свободния край на положителния към положителния изход на генератора, по същия начин и минусовия 4) стартирайте двигателя 5) когато изключвате първо отстрелите жиците към генератора.

Опасност! Батериите излъчват експлозивен водород при зареждане! Също така съдържат киселина, която може да доведе до изгаряния.

Спиране на генератора

- 1) Изключете всички уреди
- 2) Сложете прекъсвача на веригата на позиция OFF фиг. 10
- 3) Оставете генератора да работи няколко минути без уреди
- 4) Поставете лоста на двигателя към позиция STOP фиг. 11
- 5) Поставете стартера в позиция OFF

Внимание!

Оставете генератора да се охлади няколко минути преди да го докоснете

Внимание!

Оставянето на дизелово гориво в генератора за дълго време без да се ползва може да повиши риска от труден старт. Не съхранявайте генератора дълго време с гориво в него.

Поддръжка /сервиз

Правилната редовна поддръжка на този генератор е важна за безопасността и безпроблемната му работа. Ще подпомогне удължаването на живота му и ще предотврати риска от замърсяване на въздуха. Следвайте фиг. 7.

Внимание! Не обслужвайте генератора докато работи. Оставете да се охлади преди да предприемете действия. Дръжте горещина, искри и огън далеч.

Предупреждение! Неправилната поддръжка и/или отстраняване на проблеми ще доведе до неправилна работа което може да причини смърт или наранявания.

Почистване

Опитвайте се по възможност да използвате генератора на сухо и прохладно място. Ако се замърси повърхността може да се почисти с мокър парцал или мека четка, съгъстен въздух или вакуум. Никога не го почиствайте с кофа вода или водоструйника, тъй като вода може да проникне в него и да доведе до късо съединение или корозия. Не използвайте бензин за почистване.

Проверка на нивото на маслото

Трябва да се проверява преди всяко включване фиг. 8. Когато нивото е ниско – добавете необходимото количество.

За да източите маслото: след първите 20 часа работа, на всеки 6 месеца или 100 часа работа или когато се замърси с вода или шлака то трябва да се сменя. 1) поставете тава под генератора, за да уловите маслото 2) развъртете източващата тапа разположена на отсека за масло под щеката. 3) оставете да изтече цялото масло 4) върнете тапата и затегнете Не изхвърляйте смененото масло в общия боклук. Свържете се с оторизирани лица.

За да добавите масло: 1) Уверете се, че генератора е на равна повърхност 2) отвъртете тапата както е показано на фиг. 8 3) използвайки фуния добавате моторно масло в правилно количество – а именно до долния ръб на отвората.



Italia Star Com Due S.R.L.

☎ 004/021.433.03.27

✉ info@italiastar.ro



www.italiastar.ro

Спецификации



модел	SC6700Q SC6700Q-3	SCD7500Q SCD7500Q-3	SC8500Q SC8500Q-3
фаза	Еднофазни (M) 230-235 V / Трифазни (T)		
Номинална честота	50-55Hz		
Номинална скорост на въртене (rpm)	3000		
Максимална мощност (KVA)	M 5.0/T 6.25	M 6.0/T 6.25	M 6.0/T 8.1
Номинална мощност (KVA)	M 4.5/T 5.62	M 5.5/T 5.62	M 5.0/T 7.5
Фактор на мощността (cosφ)	M 1.0/ T 0.8		
Номинално напрежение	220, 230, 240, 220/110, 220/380, 230/400, 240/415		
Режим на възбуждане	AVR четка или безчетково самовъзбуждане		
Ниво на шума	Db (A) @ 7 м (максимално натоварване)		
Структурен модел	Изолиран акустично със защитно устройство		
Модел на двигателя	186FAE	188FAE	192FAE
Тип двигател	11 цилиндъра, 4-тактов, въздушно охлаждане, директно впръскване, дизелов двигател		
празнина	418	456	499
Стартова система	Ръчно или електрическо стартиране		
Вид гориво	0 # Дизелово гориво (вара); -10 # (вътрешно)		
смазка	SAE10W30 (над клас CD)		
Алармена система намалено налягане на маслото	то		
Dimensione LxIхh (mm)	960x560x770		

модел	SC12000Q-3	SC16000Q-3
фаза	Еднофазни (M) / Трифазни (T)	
Номинална честота	50Hz	
Номинална скорост на въртене (rpm)	3000	
Максимална мощност (KVA)	T 13.8	T 13.8
Номинална мощност (KVA)	T12.5	T12.5
Фактор на мощността (cosφ)	M 1.0/ T 0.8	
Номинално напрежение	220, 230, 240, 220/110, 220/380, 230/400, 240/415	
Режим на възбуждане	AVR четка или безчетково самовъзбуждане	
Ниво на шума	Db (A) @ 7 м (максимално натоварване)	
Структурен модел	Изолиран акустично със защитно устройство	
Модел на двигателя	2V80	292F
Тип двигател	Тип V, 2 цилиндъра, 4-тактов, въздушно охлаждане, вихрово	
празнина	794	997
Стартова система	Електрически старт	
Вид гориво	0 # Дизелово гориво (вара); -10 # (вътрешно)	
смазка	SAE10W30 (над клас CD)	
Алармена система намалено налягане на маслото	то	
Размер LxIхh (mm)	930x660x710	960x675x910



Italia Star Com Due S.R.L.

☎ 004/021.433.03.27

✉ info@italiastar.ro

🌐 www.italiastar.ro



DH-ATS- РЪКОВОДСТВО ЗА ЕКСПЛОАТАЦИЯ

Уважаеми потребители, молим Ви, прочетете внимателно това ръководство, свързано с употребата DH-ATS контролера. При свързване, моля спазвайте изискванията на спецификацията.

ATS контролерът е устройство за автоматично прехвърляне на електроенергия . Когато централната електроенергия е недостъпна (при внезапно спиране на тока или авария), ATS ще стартира автоматично дизеловия генератор. След потвърждение, че изходното напрежение на генератора е нормално, то автоматично ще свърже електрическото оборудване с генератора. Токът се захранва от генератора. Когато централната електроенергия е налична, ATS автоматично се прехвърля към централното електроснабдяване. Междувременно генераторът автоматично се изключва след охлаждане. ATS-ът остава в състояние на автоматично откриване.

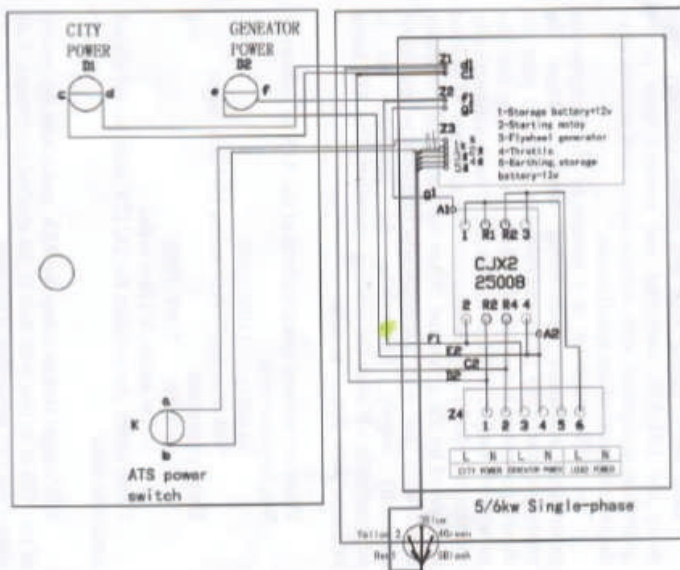
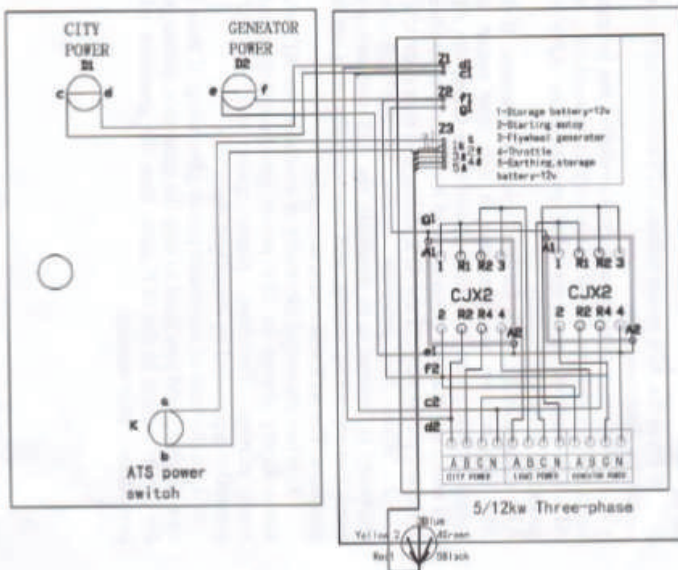
Съществуват няколко спецификации на ATS, както следва: Единична фаза: 50 / 60Hz 110V / 220V Серия 5 / 6kw, серия 7 / 9kw, серия 10 / 12kw Трифазен блок: 50 / 60Hz 220V / 380V 5 / 7kw серия, 8 / 12kw серии Тези серии са подходящи за дизелови генератори за задвижване DC12V. Използване на ATS: Преди да използвате ATS, уверете се, че мощността на ATS е в съответствие с тази на електрическото оборудване. Предварително заредете пълно генератора с 12V. А. Свържете контролера ATS с централния електрогенератор и електрическото оборудване в съответствие с фигурата. В. Натиснете ATS бутона за захранване, ATS автоматично преминава в състояние на изчакване в режим на готовност. 1. Когато е налице централна електроенергия, индикаторът свети. Когато централната електроенергия е недостъпна, ATS ще стартира генератора след потвърждение. След като генераторът започне успешно, ATS автоматично зарежда енергия в генератора. Ако ATS не успее да стартира от първи път, по-късно ще рестартира генератора два пъти. Ако и третият път е неуспешен - изключете ATS, отстранете грешките и рестартирайте.

2. Когато генераторът работи, ако се установи, че централната електроенергия вече е налична, ATS ще превключи на централно електроснабдяване и автоматично ще изключи генератора. ATS-а ще се върне в режим на готовност.

3. 3. При наличие на централна електроенергия, ATS-а автоматично ще зарежда генератора с 12V напрежение с малък ток. В тази връзка уверете се, че ATS контролерът се захранва от централната електроенергия.

4. В случай на автоматично генериране на електроенергия, ако има авария и трябва да спрете генератора, моля, поставете превключвателя на захранването в положение OFF, след това генераторът незабавно ще спре да работи.







ГАРАНЦИОННА КАРТА

Серия AA №. _____
Марка на продукта: _____
Модел: _____

Серия №: _____
Акcesoари: _____
Продавач: _____
Подпис и печат: _____

Купувач: _____
Адрес: _____
Дата на закупуване: _____
Подпис / печат: _____

ДИСТРИБУТОР:

ИМЕ:
e-mail:
АДРЕС:

Потвърждавам, че съм получил продукта в перфектно работно състояние, заедно с ръководство за употреба на Български език, и съм напълно наясно, че тази гаранционна карта е валидна само ако е придружена от фактура за покупка и от касов бон или квитанция. Ако продуктът не е придружен от гаранционната карта, или гаранционния срок е изтекъл или анулиран от сервиза поради употреба в необичайни условия съгласно параграф 5, ремонтът ще се извърши с мое съгласие срещу заплащане.

Гаранционни условия

1. Гаранционният срок е 24 месеца от датата на закупуване на машината, съответно стандартните акcesoари, влизачи в състава му (закупени едновременно с продукта, без които машината не може да работи).
2. Гаранцията се предоставя съгласно действащото Българско законодателство към момента на покупката, и се прилага само ако машината е използвана правилно (в съответствие с инструкциите за употреба) и е валидна само ако е придружена от фактурата за покупка и гаранционната карта, и двете в оригинал.
3. В случай на повреда при нормална употреба по време на гаранционния период, продуктът ще бъде ремонтиран безплатно в офисите, посочени в картата.
4. Този продукт е съставен от различни механични и електронни части, които изискват стриктно спазване на условията на работа, транспортиране, съхранение, експлоатация, поддръжка и ремонт, предвидени в инструкцията за употреба.
5. Ситуации, които водят до излизане от гаранцията на продукта:
 - При неспазване на условията за манипулиране, транспортиране, съхранение, монтаж, пускане в експлоатация, експлоатация и поддръжка, предоставени в





ръководството за употреба, или в условия, които противоречат на румънските технически стандарти;

Гаранционните документи не са представени, те са били повредени / променени или нечетливи;

■ Машината има повреди, причинени от механични инциденти, натъртвания, шокове, проникване на течности, излагане на огън, злоупотреба или небрежност, промени в състоянието на машината, съхраняване в неподходящи условия - многократна работа в режим на големи температурни разлики, които причиняват явлението вътрешен "конденз", прекомерно излагане на влага или слънчева светлина, небрежност при употреба;

■ Машината е била използвана с аксесоари, различни от препоръчаните от производителя

6. Загуба на гаранционната карта предопределя излизането от гаранция за продукта.

7. . Непопълването или неправилното попълване на гаранционната карта предполага вина на продавача.

8. Срокът на гаранцията се удължава, с времето от датата на предаване на продукта на сервиза, до датата на пускане в употреба на продукта. Удължаването на гаранционният срок се вписва в гаранционната карта.

9. Средният срок на употреба на продукта е 4 години. Italia Star Com Due осигурява срещу заплащане ремонти извън гаранционния срок, или ако продуктът е излязъл от гаранция, през целия среден срок на употреба на продукта.

10. На Купувачът е било показано правилното функциониране на машината и му е обяснено как да се използва. Купувачът е проверил доставния инвентар на продукта, включително наличието на ръководство за употреба на Български език. Купувачът е запознат с целостта на болтовете?? и отличителните знаци на машината.

11. В случай на повреда на машината, купувачът ще трябва да отиде до един от офисите и сервизните центрове, посочени в картата. Ако клиентът не живее в същия град където са сервизните центрове, посочени в картата, клиентът трябва да отиде до магазина откъдето е закупил продукта, като продавачът е длъжен да попълни приемо-предавателния протокол, да отбележи посочените повреди, да изпрати машината чрез куриер (Спиди, Еконт и т.н.) до един от сервизните центрове, посочени в картата, и да заплати необходимите такси за транспорт.

12.Гаранцията не засяга правата, предоставени на потребителите чрез приложимото действащо законодателство (Закон 449/2003, Правителствена Наредба 21/1992)??, нито правата на потребителя по отношение на дилъра, породени от договора за продажба.

13. Гаранцията се удовлетворява и одобрява в рамките на посочените работни часове:

- Дизелови / бензинови двигатели, работещи при 3000 об / мин - 1000 часа

- Дизелови двигатели, работещи при 1500 оборота в минута - 2000 часа

* Стриктно спазвайте графика за поддръжка, посочен в ръководството за потребителя.

* Четките не се покриват от гаранцията, те са консуматив, а не резервна част.

***ГАРАНЦИОННАТА КАРТА НЕ МОЖЕ ДА СЕ ПРЕХВЪРЛЯ**

оторизиран сервизен

Име: _____

Адрес: _____

Телефон: _____

Е-мейл: _____





Tisztelt Vásárlók!

Köszönjük, hogy SENCi hangszigetelt dízel generátort vásároltak. A generátor üzemeltetése előtt olvassák el és ismerjék meg a jelen kézikönyvet.

TEGYÉK EL A KÉZIKÖNYVET. Őrizzék meg ezt a kézikönyvet, hogy a biztonsági figyelmeztetésekre és óvintézkedésekre, az összeszerelésre, az üzemeltetésre, az ellenőrzésre, a karbantartásra és a tisztításra vonatkozó eljárásokat bármikor tanulmányozhassák. Szabályos használat és karbantartás mellett a generátor éveken át meglegedésükre fog szolgálni.

A SENCi termékcsalád folyamatosan bővül új modellekkel.

A SENCi termékeire jellemző az ergonomikus kialakítás, amely biztosítja biztonságos használatukat, intelligens felépítésüket és nagy teljesítményüket. A SENCi az innováció és a kiválóság szellemében végzett örökös integritásra és szakmai megoldásokra irányuló törekvésének eredményeképpen a legjobb elektromos megoldásokat tudja biztosítani az Önök számára, és elvezeti Önöket egy új élettapasztalat világába.

A műszaki specifikáció változásai miatt előfordulhat, hogy a termék nem felel meg teljes mértékben a jelen kézikönyv tartalmának.

Fenntartjuk a jogot magunknak arra, hogy az egyes alkatrészek felépítésében előzetes értesítés nélkül változtatásokat hajtsunk végre.

Tartalomjegyzék

Csendes Dízel Generátor Készülék	52
Biztonságra vonatkozó szimbólumok, kifejezések és címkék ismertetése	52
Alkatrészek	53
A generátor használatra történő felkészítése	53
Az olaj feltöltése / az olajsint ellenőrzése	53
A dízel üzemanyag feltöltése / az üzemanyagszint ellenőrzése	53
A generátor földelése	54
Az akkumulátor telepítése	54
A generátor beindítása	55
A generátor használata	55
AC használat	56
DC használat	56
A generátor leállítása	56
Karbantartás/gondozás	57
Ajánlott karbantartási ütemterv	57
A generátor tisztítása	57
Az olajsint ellenőrzése	57
Az olaj lecserélése/feltöltése	58
A légszűrő karbantartása	58
Az üzemanyagtartály ürítése	58
Tárolás/szállítás	58
A szénkefék lecserélése	58
Problémaelhárítás	58
Robbantott ábra	58





BIZTONSÁGRA VONATKOZÓ SZIMBÓLUMOK, KIFEJEZÉSEK ÉS CÍMKÉK ISMERTETÉSE

Mit kell tudnia a biztonsági utasításokról?

A jelen kézikönyvben ismertetett figyelmeztető és fontos biztonsági utasításoknak nem célja, hogy lefedjenek minden lehetséges feltételt és situációt. Józan észsel, óvatosan és körültekintően kell eljárni a szerszámok és berendezések üzemeltetésekor, illetve tisztításakor.

Amennyiben egy probléma vagy feltétel esetén kételye támad, mindig vegye fel a kapcsolatot márkakereskedő-jével forgalmazójával, szerviz ügynökével, illetve gyártójával.



E szimbólum a biztonságra figyelmeztető szimbólum. Célja, hogy felhívja a figyelmét a potenciálisan személyi sérülésekkel járó veszélyekre. A lehetséges sérülés, illetve haláleset megelőzéséhez tartsa be az e szimbólumot követő összes biztonsági üzenetet.



A DANGER [VESZÉLY] szimbólum olyan közvetlenül veszélyes situációt jelez, amely halált, illetve súlyos sérülést okoz, ha nem előzik meg.



A WARNING [VIGYÁZAT] szimbólum olyan potenciálisan veszélyes situációt jelez, amely halált, illetve súlyos sérülést okozhat, ha nem előzik meg.



A CAUTION [FIGYELEM] szimbólum olyan potenciálisan veszélyes helyzetet jelez, amely kisebb, illetve enyhe sérülést eredményezhet, ha nem előzik meg.

ATENȚIE

A CAUTION [FIGYELEM] felirat a biztonságra figyelmeztető szimbólum nélkül olyan potenciálisan veszélyes helyzetet jelez, amely tulajdonban bekövetkezett kárral járhat, ha nem előzik meg.

CSAK dízel üzemanyaggal töltendő fel (FELTÖLTÉSHEZ NE HASZNÁLJON BENZINT)

A GENERÁTOR CSAK KÜLTÉRBE HASZNÁLJA, NEM ZÁRT TERÜLETEKEN. NE RÖGZÍTSE A GENERÁTOR LÁNCCAL VAGY KÖTÉLLEL, MIVEL A RÖGZÍTÉS MEGNEHEZÍTENÉ A GENERÁTOR VÉSZHELYZETBEN TÖRTÉNŐ MOZGATÁSÁT. FONTOS BIZTONSÁGI UTASÍTÁSOK

Szénmonoxidgáz: Működéskor a generátor kipufogógáza mérgező szénmonoxidgázt tartalmaz. A szénmonoxidgáz szintelen és szagtalan, ÉS akkor is jelen lehet, ha nem látja a gázt, illetve nem érzi a szagát. E mérgező gáz belélegzése fejfájást, szédülést, álmoságot, eszméletvesztést és végső fokon halált okozhat.

A GENERÁTOR CSAK KÜLTÉRBE HASZNÁLJA, NEM ZÁRT TERÜLETEKEN. NE RÖGZÍTSE A GENERÁTOR LÁNCCAL VAGY KÖTÉLLEL, MIVEL A RÖGZÍTÉS MEGNEHEZÍTENÉ A GENERÁTOR VÉSZHELYZETBEN TÖRTÉNŐ MOZGATÁSÁT.

Tartson minimum néhány láb szabad távolságot a generátor minden oldalán a berendezés szabályos szellőzésének lehetővé tétele érdekében.

Non riempire il serbatoio oltre il limite superiore. Il carburante Diesel può estendersi durante l'operazione. Non riempire il serbatoio fino al limite superiore.

Verificare sempre di non esistere il carburante Diesel spruzzato nelle vicinanze e qualora sia presente, pulirlo subito prima di avviare questo generatore.

Svuotare il serbatoio del carburante prima di depositare e di trasportare questo generatore.

Manipolare sempre il carburante all'aperto.

Prima del trasporto, girare la valvola del carburante sulla posizione („OFF“).există ștergeți-l imediat înainte de a porni acest generator. Goliiți rezervorul de combustibil înainte de a depozita sau transporta acest generator.

Manipulați întotdeauna combustibilul în aer liber. Înainte de transport, rotiți supapa de la combustibil în poziția „OPRIT” („OFF”).

Vegyületek: A generátor kipufogógáza olyan vegyületeket tartalmaz, amelyekről köztudott, hogy rákot, születési rendellenességet vagy egyéb reprodukciós ártalmakat okoznak.

Gyúlékony üzemanyag: A generátor igen gyúlékony és robbanásveszélyes üzemanyagközöket bocsáthat ki, amelyek súlyos égési sérüléseket, sőt akár halált is okozhatnak. Egy közelben lévő nyílt láng robbanást válthat ki akkor is, ha nem érintkezik közvetlenül üzemanyaggal.

Ne üzemeltesse a generátort nyílt láng közelében.

Ne dohányozzon a generátor közelében.

A generátort mindig stabil, vízszintes felületen üzemeltesse.

A dízel üzemanyag nagyon gyúlékony és robbanásveszélyes. Az üzemanyag mozgatása súlyos sérüléseket, illetve égési sérüléseket okozhat.



Italia Star Com Due S.R.L.

☎ 004/021.433.03.27

✉ info@italiastar.ro



www.italiastar.ro



A generátort mindig állítsa le az üzemanyag feltöltése előtt. A feltöltést jól szellőztetett területen végezze. Az üzemanyag feltöltésekor és tartsa távol a hőt, a szikrákat és a lángokat a dízel üzemanyag tárolási helyszínétől. Ne töltse fel az üzemanyagot beltérben, ahol a dízel üzemanyagokból eljuthatnak lángokhoz és/vagy szikrákhoz.

Hagyja a generátort hűlni minimum 2 percig az üzemanyagtartály-sapka eltávolítása előtt. Az üzemanyagtartály-sapkát lassan lazítsa ki, hogy az üzemanyagtartályból távozni tudjon a nyomás. Kerülje az üzemanyag kiömlesztését.

Ne töltse az üzemanyagtartályt a felső határvonalnál magasabb szintig. Működés közben a dízel üzemanyag tágulhat. Ne töltse teljesen tele az üzemanyagtartályt.

Mindig ellenőrizze, hogy ömli-e ki a dízel üzemanyag, és a kiömlött dízel üzemanyagot azonnal törölje fel a generátor beindítása előtt. Az üzemanyagtartályt irtse ki a generátor tárolása, illetve szállítása előtt.

Az üzemanyagot mindig kültérben kezelje.

Szállítás előtt az üzemanyagszelepet fordítsa „OFF” [K] pozícióba.

Nagyfeszültség: A generátor nagyfeszültséget állít elő, ami halálos áramütést okozhat.

A generátort használat előtt **MINDIG** földelje. (Lásd a jelen kézikönyv „A generátor földelése” című fejezetét).

A generátorba csak elektromos készülékeket szabad bedugni vagy közvetlenül, vagy hosszabbítókábelben keresztül. SOHA NE csatlakoztassa a generátort egy épület elektromos rendszeréhez képesített villanyszelől közreműködése nélkül. Az ilyen jellegű bekötéseknek le kell választania a generátor által fejlesztett áramot a közmű áramszolgáltatásáról, és meg kell felnie a helyi elektromos eszközökre vonatkozó törvényeknek, illetve szabályzatoknak. Ennek be nem tartásakor az áram visszatáplálódhat a közmű vezetékébe, ami halálos áramütést okozhat, a közmű munkásai pedig súlyos sérüléseket szenvedhetnek, illetve meg is halhatnak. Az ilyen jellegű visszatáplálás miatt a generátor felrobbanhat, kiéghet, illetve tüzet okozhat a közmű áramszolgáltatásának helyreállításakor.

Használjon földzárlat-megszakítót (GFCI-t) azokon a területeken, amelyek nagyon jól vezetnek az áramot, mint például a fém platformok, illetve acél állványok. A GFCI eszközök beszerezhetők beépítve egyes hosszabbító kábelekbe.

Ne használja a generátort nedves körülmények között (eső, hó, aktív permetező rendszer, nedves kéz stb.). A generátort mindig tartsa szárazon és száraz kézzel üzemeltesse. Ne érjen hozzá a csupasz vezetékhez, illetve konnectorokhoz (aljátokhoz).

Ne engedje meg a generátor üzemeltetését gyermekeknek, illetve képzettséggel nem rendelkező személyeknek.

Magas hőmérsékletek: A generátor működés közben hőt termel. A kipufogó környékén a hőmérséklet meghaladhatja a 150 Fahrenheit fokot (65 Celsius fokot).

Ne érjen hozzá a forró felületekhez. Figyeljen oda a forró felületeket jelző, a generátoron feltüntetett összes figyelmeztető címkére.

Használat után hagyja a generátort néhány percig hűlni, mielőtt hozzáérne a motorhoz, a kipufogódobhoz, illetve egyéb olyan területhez, amely működés közben felforrósodik, és mielőtt a generátort beltérben tárolná.

A forró kipufogógáz meggyújthat egyes anyagokat. A gyúlékony anyagokat távol kell tartani a generátortól.

Minimum néhány láb szabad távolságot kell tartani a generátor minden oldalán a generátor működése közben. Ne zárja be a generátort semmilyen szerkezetbe.

Használat: A generátor helytelen használata kárt okozhat a generátorban, illetve lerövidítheti élettartamát.

A generátort csak tervezett céljára szabad használni.

A generátort csak száraz és vízszintes felületen használja. Ne rögzítse a generátort láncsal vagy kötéllel, mivel a rögzítés megnehezítené a generátor vészhelyzetben történő mozgatását.

Hagyja a generátort néhány percig járni, mielőtt bármilyen elektromos készüléket rácsatlakoztatna.

Azonnal kapcsoljon ki és húzzon ki minden hibás készüléket.

Ne használjon túlságosan nagy számú elektromos készüléket, amelyek teljesítmény igénye meghaladja a generátor teljesítményét.

Az elektromos készülékeket csak azután kapcsolja be, hogy már csatlakoztatta őket a generátorhoz.

A generátor leállítás előtt kapcsolja ki generátorhoz csatlakoztatott az összes elektromos készüléket.

Használat: A nagy zajszinteknek történő hosszabb ideig tartó kitétel veszélyes lehet a hallásra. Mindig viseljen ANSI jóváhagyással rendelkező hallásvédő felszerelést, amikor a generátort üzemelteti, illetve amikor a működő generátor közelében dolgozik.

Használat: A generátort nem arra tervezték, hogy olyan áramra érzékeny elektronikus berendezéseket üzemeltessenek vele (a szállítmányhoz nem mellékelte) megfelelő vezeték kiegyenlítő és/vagy túlfeszültség védő elemek használata nélkül, mint például TV-k, DVD lejátszók, sztereó berendezések, asztali számítógépek, illetve laptop számítógépek. Az érzékeny elektromos berendezéseket jóváhagyott inverter típusú generátorokról, illetve tisztán szinuszos hullámú generátorokról szabad üzemeltetni. További információért olvassa el a készülékek üzemeltetési kézikönyvét, illetve keresse fel helyi felhatalmazott szervizközpontját.

Használat: Amennyiben lehetséges, kerülje a hosszabbító kábelek használatát. Amennyiben mégis hosszabbító kábel használata mellett dönt, győződjön meg arról, hogy a mérete megfelelő az elektromos áram áramlásának kiszolgálásához. Az alulmértézetű kábelek túlmelegedhetnek, rövidzárlatot és tüzet okozhatnak.

Használat: Ne használjon üzemanyag-stabilizálószerrel a generátorhoz, mivel kárt okozhat a generátorban, illetve csökkentheti a generátor üzemanyag- és működési hatékonyságát. Adhat üzemanyag kondicionáló szert az üzemanyaghoz, hogy oxigéndúsítsa az üzemanyagot, és elősegítse a generátor hatékonyabb működését.

A GENERÁTORT CSAK KÜLTÉRBE HASZNÁLJA, NEM ZÁRT TERÜLETEKEN. NE RÖGZÍTSE A GENERÁTORT LÁNCCAL VAGY KÖTÉLLEL, MIVEL A RÖGZÍTÉS MEGNEHEZÍTENÉ A GENERÁTOR VÉSZHELYZETBEN TÖRTÉNŐ MOZGATÁSÁT.



Italia Star Com Due S.R.L.

☎ 004/021.433.03.27

✉ info@italiastar.ro



www.italiastar.ro



Az e termékből származó motor-kipufogógáz olyan vegyületeket tartalmaz, amelyek Kalifornia Állam ismeretei szerint rákot, születési rendelleneséget, illetve egyéb reprodukciós ártalmakat okoznak.

A KIPUFOGÓGÁZ MÉRGEZŐ SZÉNMONOXIDGÁZT TARTALMAZ, AMELY ZÁRT TERÜLETEKEN BELÜL VESZÉLYES MÉRTÉKIG FELHALMOZODHAT. A SZÉNMONOXIDGÁZ BELÉLEGZÉSE ESMÉLETVESZTÉST, ILLETVE HALÁLT OKOZHAT. Soha ne üzemeltesse a generátort zárt térben, illetve olyan részlegesen zárt térben, ahol emberek tartózkodhatnak.

A DÍZEL NAGYON GYÚLÉKONY ÉS ROBBANÁS-VESZÉLYES. MEGÉGHET, ILLETVE KOMOLYAN MEGSÉRÜLHET, HA AZ ÜZEMANYAG MEGGYULLAD. Az üzemanyag feltöltése előtt állítsa le a motort és tartsa távol a hőt, a szikrákat és a lángokat a berendezéstől. Az üzemanyagot csak kültérben kezelje. Ne töltsse az üzemanyagtartályt a felső határvonal fölé. A kiömlött üzemanyagot azonnal törölje fel.

A GENERÁTORNAK AZ ÉPÜLTEHEZ TÖRTÉNŐ SZABÁLYTALAN CSATLAKOZTATÁSA LEHETŐVÉ TESZI AZ ELEKTROMOS ÁRAM VISSZATÁPLÁLÁSÁT A KÖZMŰ VEZETÉKEKBE, ÉS HALÁLÓS ÁRAMÜTÉST OKOZHAT. Az épülethez történő csatlakoztatásoknak le kell választaniuk a generátor áramát a közmű áramáról, és meg kell felelniük az összes vonatkozó törvénynek és elektromosságra vonatkozó szabályzatoknak.

Ismerkedjen meg a fentiekben leírt biztonsági információk mellett a generátoron elhelyezett összes biztonsági és veszélyre figyelmeztető címkével.

DANGER POISONOUS GAS [VESZÉLY! MÉRGEZŐ GÁZ]

A generátor kipufogógáza mérgező szénmonoxidgázt tartalmaz. A kipufogógáz belélegzése eszméletvesztést és légszomjat okozhat. SOHA NE üzemeltesse a generátort rosszul szellőztetett területeken.

WARNING [VIGYÁZAT]

Fennáll az áramütés kockázata. Ne távolítsa el a fedelet. A készülékben nincs felhasználó által szervizelhető alkatrész. A szervizt bízva képesítéssel rendelkező szervizszemélyzetre.

VIGYÁZAT! ÁRAMÜTÉS KOCKÁZATA [WARNING! RISK OF ELECTRIC SHOCK]

A generátor nagyfeszültséget állít elő.

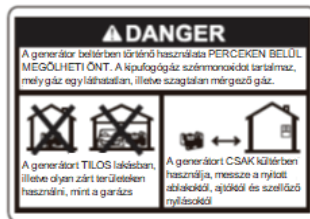
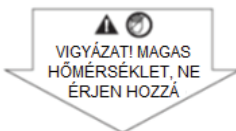
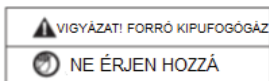
Használat előtt mindig szabályosan földelje.

Ne csatlakoztassa bármilyen épület elektromos rendszeréhez.

Ne használja esős, nedves körülmények között.

Ne érjen hozzá a csupasz vezetékekhez és aljzatokhoz.

Üzemeltetését ne engedje meg gyermekeknek, képzettséggel nem rendelkező személyeknek.



A GENERÁTOROT CSAK KÜLTÉRBE HASZNÁLJA, NEM ZÁRT TERÜLETEKEN. NE RÖGZÍTSE A GENERÁTOROT LÁNCCAL VAGY KÖTÉLLEL, MIVEL A RÖGZÍTÉS MEGNEHEZÍTENÉ A GENERÁTOR VÉSZHELYZETBEN TÖRTÉNŐ MOZGATÁSÁT.



Italia Star Com Due S.R.L.

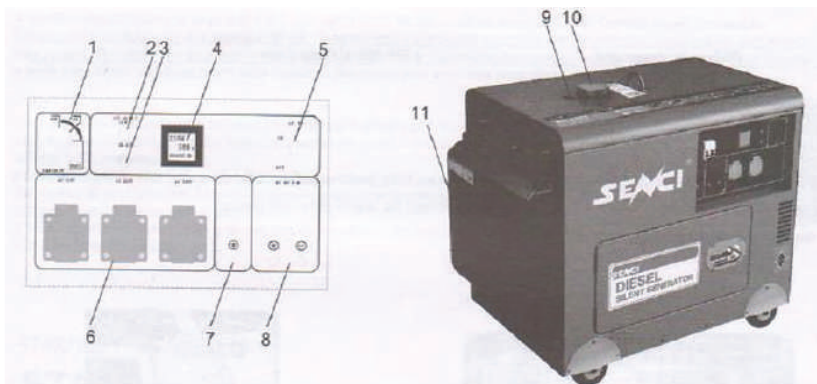
☎ 004/021.433.03.27

✉ info@italiastar.ro



www.italiastar.ro

A GENERÁTOR ALKATRÉSZEI



- 1) Elektromos indítókapcsoló
- 2) Olajnyomás-ellenőrző lámpa
- 3) Levegőfűtő berendezés
- 4) Digitális óra-Volt-frekvenciamérő készülék
- 5) Áram-védőkapcsoló
- 6) Konnektorok
- 7) Földelés bekötési pontja
- 8) DC 12 V / 8,3 A
- 9) Üzemanyagmérő készülék
- 10) Üzemanyagsapka
- 11) Kipufogódob panel fedél

A GENERÁTOR HASZNÁLATRA TÖRTÉNŐ FELKÉSZÍTÉSE

Az alábbi fejezetben leírtuk a generátor használatra történő felkészítéséhez szükséges lépéseket.

Ezen lépések szabályos végrehajtásának elmulasztása kárt okozhat a generátorban és/vagy lerövidítheti élettartamát.

A generátor első használatakor az üzemeltetés előkészítéséhez az alábbi néhány lépést kell végrehajtani:

1. lépés – Töltse fel olajjal, majd töltsse fel dízel üzemanyaggal

A generátor működéséhez motorolajra van szükség. A motorolaj olyan fontos tényező, amely befolyásolja motor teljesítményét és szolgálati élettartamát. Az új generátorok esetében kicsomagolásakor nincs olaj a motor forgattyússzekrényében. A szükséges megfelelő mennyiségű olaj egyenlő a motor forgattyússzekrényének olajkapacitásával. Első használat előtt töltsse fel a berendezést a megfelelő mennyiségű olajjal.

Ajánlottolajtípus	SAE 20W-40 dízel fokozat
--------------------------	---------------------------------

Az olaj feltöltéséhez:

1. Győződjön meg arról, hogy a generátor vízszintes felületen áll.
2. Nyissa ki az olajhozzáférési panelt az 1. és 2. ábrának megfelelően.
3. Egy tölcsér segítségével töltsse fel a motor forgattyússzekrényét erős detergens hatású, a fentiekben megadott megfelelő mennyiségű motorolajjal. SAE 20W-40 dízel fokozatú olaj használata ajánlott. Amikor a motor forgattyússzekrény tele van, az olaj szintjének el kell érnie az olajtöltő nyílás alsó részét.
4. Szerelje vissza az olajtöltő/szintmérő sapkát, és zárja le az olaj hozzáférési paneljét.



A dízel üzemanyag és gőzei nagyon gyúlékonyak és robbanásveszélyesek. Az üzemanyag kezelése közben komoly sérülések, illetve égési sérülések léphetnek fel.

Ne tölts fel az üzemanyagtartályt hőforrások, szikrák, illetve nyílt láng közelében. Tartsa távol az üzemanyagot a készülékek gyújtólángjaitól, grillsütőktől, elektromos készülékektől, elektromos szerszámoktól stb. Ne tölts tele az üzemanyagtartályt. Mindig ellenőrizze az üzemanyag-kiömléseket, és a kiömlött üzemanyagot azonnal törölje fel. A kiömlött üzemanyag tűzveszélyes.

A dízel üzemanyag feltöltéséhez csak **FRISS DÍZEL ÜZEMANYAGOT** használjon:

1. Győződjön meg arról, hogy a generátor vízszintes felületen áll.
2. Csavarja ki az üzemanyagtartály sapkáját és tegye félre. (MEGJEGYZÉS: Előfordulhat, hogy az üzemanyagtartály sapkája erősen meg van húzva és nehéz kicsavarni.)
3. Lassan tölts fel az üzemanyagtartályt friss dízel üzemanyaggal. Ügyeljen arra, hogy ne tölts fel az üzemanyagtartályt a felső határvonal fölé.

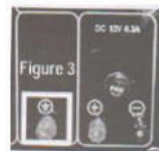
Üzemanyag típus	Dízel üzemanyag
-----------------	-----------------

2. lépés – A generátor földelése

A generátor szabályos földelésének elmulasztása halálos áramütést okozhat.

Földelje a generátort úgy, hogy rögzíti a földelő vezetékét a földelő anyával (3. ábra), amely az akkumulátor elülső részén található. A 12 AWG számú sodort rézdrótot általában elfogadott földelő vezetéknek tekinthető. A földelő vezeték másik végét egy, a földbe bevont réz vagy sárgaréz földelő rúdhoz kell kötni.

A földelésre vonatkozó előírások helyszínenként eltérők lehetnek. Vegye fel a kapcsolatot egy helyi villanyszerelővel a területén érvényes, földelésre vonatkozó rendeletekkel kapcsolatban.



3. lépés – Az akkumulátor telepítése (amennyiben a berendezés nem tartalmazza)

A generátor indításához akkumulátorra van szükség. A generátor a gyárból akkumulátor nélkül érkezik.

12 Voltos motorkerékpár-akkumulátor, amely nem nagyobb, mint 7 3/4" hosszú x 5 1/4" magas x 7 1/4" széles, 300-as minimum CCA (Cold Cranking Amps – Hideg Indítási Amperérték) értékkel. A Husky: GT-X, illetve az Interstate: SP-35 típusú akkumulátor hasonló márka/modell. Nem csak ezek a márkák kompatibilisek ezzel a generátorral. Bármilyen, hasonló specifikációjú akkumulátor használható. Az akkumulátor mérete lehet kisebb is, CCA értéke pedig lehet nagyobb. **A márkák/modellszámok változhatnak, az itt közölt információ csak tájékoztatóul szolgál, amennyiben gyújtógyertyáját le kell cserélni, kérjük, látogassa meg helyi autókalkatrész üzletét és kérjen javaslatot.



Pasul 3. Locația bateriei

Az akkumulátorrekesz az elektromos panel alatt, a fémlemez mögött található. Telepítse az akkumulátort a generátor csomagolásában, illetve a generátorhoz rögzítve található két kábel (egy piros és egy fekete) segítségével.

Akkumulátorcserre előtt húzza ki a generátorból az összes elektromos terhelést.

1. A piros kábel végét kösse be az akkumulátor pozitív/piros bekötési pontjához.
2. A fekete kábel végét kösse be az akkumulátor negatív/fekete bekötési pontjához.
3. Csavarral rögzítse az akkumulátort az akkumulátor lemezhez.

A GENERÁTOR BEINDÍTÁSA

A generátor beindítása előtt győződjön meg arról, hogy a jelen kézikönyv „A generátor használatra történő felkészítése” című fejezetében leírt összes lépés szabályosan végre lett-e hajtva. Amennyiben nem biztos abban, hogyan kell végrehajtani a lépéseket bármelyikét, olvassa el az alábbi utasításokat.

Figura 6A**Figura 6B****Figura 6C**

Amennyiben a generátort már használták korábban, mindig ellenőrizze az olajszintet és a dízel üzemanyag szintet. Mindig ellenőrizze, hogy az akkumulátor rögzítve van-e és a generátort földelték-e.

A generátor elindításához:

1. Győződjön meg arról, hogy a generátorhoz nincs elektromos készülék csatlakoztatva.
2. Győződjön meg arról, hogy a generátor szabályosan földelve van. (Lásd, „A generátor földelése” című fejezetet). A megszakítót ON [BE] pozícióba kell állítani. (6A ábra)
3. A motor Run kapcsolóját a „Run” [Működés] pozícióba kell állítani. (6B ábra).
4. Helyezze be a kulcsot és fordítsa az indító pozícióba. (6C ábra).
5. Amennyiben a motor nem indul, ismételje meg a 6. lépést. **MEGJEGYZÉS:** Többszöri, ismételt próbálkozás után tanulmányozza a problémaelhárítási útmutatót a további próbálkozások előtt. (Előfordulhat, hogy ki kell nyitnia a felső panelt, és le kell nyomnia a dekompresziós kart.)
6. Hagyja a generátort néhány percre járni, mielőtt bármilyen elektromos készüléket rácsatlakoztat.

Üzemanyagcsap Az üzemanyagcsap az üzemanyagtartály és a karburátor között található. Amikor az üzemanyagcsap ON [BE] pozícióban van, az üzemanyag szabadon áramolhat az üzemanyagtartálytól a karburátorhoz. A motor leállítása után feltétlenül állítsa vissza az üzemanyagcsapot OFF [KI] pozícióba.

Szivatórúd Hideg motor elindításánál a szivatóval használatával dúsabb üzemanyagkeveréket lehet elérni. A szivatórúd közti működtetésével nyitható meg és zárható el. A szivatórudat húzza a CLOSED [ZÁRVA] pozíció irányába, hogy a keveréket hideg indításhoz dúsítsa.

A GENERÁTOR HASZNÁLATA

Csak jó, működőképes állapotban lévő elektromos készülékeket szabad a generátorhoz csatlakoztatni. A hibás készülékek, illetve áramkábelek áramütés kockázatával járnak. Azonnal kapcsoljon ki és húzzon ki minden olyan készüléket, amely rendellenesen, akadovaa kezd működni, illetve hirtelen leáll. Határozza meg, hogy a problémát a készülék okozta, vagy a generátor névleges terhelési kapacitásának meghaladása.

A GENERÁTOR T CSAK KÜLTÉR BEN HASZNÁLJA, NEM ZÁRT TERÜLETEKEN. NE RÖGZÍTSE A GENERÁTOR T LÁNC CAL VAGY KÖTÉLLEL, MIVEL A RÖGZÍTÉS MEGNEHEZÍTENÉ A GENERÁTOR VÉSZHELYZET BEN TÖRTÉNŐ MOZGATÁSÁT.

a generátor minden oldalán tartson MINIMUM TÖBB láb távolságot, HOGY a berendezés szabályosan szellőzhessen

Miután a motor néhány percig járt, a generátorhoz lehet csatlakoztatni az elektromos készülékeket.

AC használat

Az AC árammal működő elektromos készülékek watt fogyasztási igényük szerint a generátorhoz csatlakoztathatók.

Névleges (működési) watt fogyasztásuknak meg kell felelnie a generátor által folyamatosan előállítható maximális watt teljesítménynek.

A csúcs watt teljesítmény megfelel a generátor által rövid ideig előállítható maximális teljesítménynek. Sok elektromos készüléknek, például a hűtőgépeknek, rövid ideig tartó kiugró extra teljesítményre van szükségük a ventilátormotorok elindításához és leállításához stb. a megadott névleges watt fogyasztásuk mellett. A gépesített készülékeknek névleges watt fogyasztásuknál jellemzően nagyobb teljesítményre van szükségük a beinduláshoz. A generátor csúcs watt teljesítőképessége lehetővé teszi ezt az extra fogyasztási igényt.

A generátorhoz csatlakoztatott elektromos készülékek összesített működési watt fogyasztási igénye nem haladhatja meg a generátor névleges watt teljesítményét. A csatlakoztatandó elektromos készülékek összesített watt fogyasztási igényének kiszámításához keresse ki minden egyes készülék névleges (működési) watt fogyasztását, és adja össze ezeket a számokat, hogy megállapítsa, a készülékek együttesen összesen hány wattot vesznek fel a generatórtól. Amennyiben a kiválasztott készülékek összesített watt fogyasztása meghaladja a generátor névleges watt teljesítményét, NE csatlakoztassa az összes készüléket. Úgy kombinálja az elektromos készülékeket, hogy összesített watt fogyasztásuk kisebb vagy egyenlő legyen a generátor névleges watt teljesítményével

A generátor csúcs watt teljesítményét csak rövid ideig tudja biztosítani. Csak olyan elektromos készülékeket csatlakoztasson a generátorhoz, amelyek névleges (működési) watt fogyasztási igénye egyenlő vagy kisebb, mint a generátor névleges watt teljesítménye. Soha ne csatlakoztasson olyan készülékeket, amelyek névleges watt fogyasztási igénye egyenlő a generátor csúcs watt teljesítményével.



Elektromos készülék	Névleges (Működési) Watt fogyasztás	További Csúcs Watt fogyasztás
légkompresszor (1 – 1/2 HP)	2500	2500
levegőmentes permetezőkészülék (1/3 HP)	600	1200
kávéfőző	1500	0
számítógép 17 colos monitorral	800	0
mélyfagyasztó	500	500
elektromos fűtőgép (1/2 HP)	1000	1000
kemence ventilátor fűvőberendezés (1/2 HP)	800	1300
forró főzőlap	2500	0
mikrohullámú sütő (1000 watt)	1000	0
quartz halogén munkalámpa	1000	0
hűtőgép/fagyasztó (18 Cu. Ft.)	800	1600
körfűrés (7 1/4 col)	1500	1500
sztereó vevőkészülék	450	0
elektromos kályha – egy elemes	1500	0
zsomp szivattyú	800	1200
televízió (27 colos, színes)	500	0
vízszivattyú kúthoz (1/3 lóerő)	1000	2000
ablak légkondicionáló (10000 BTU)	1200	1800
ablakventilátor	300	600

A készülék névleges (működési) watt fogyasztását fel kell tüntetni valahol magán a készüléken és/vagy a készülék kézikönyvében. Amennyiben a készülék watt fogyasztási specifikációja nem áll rendelkezésre, a watt fogyasztást úgy lehet kiszámolni, hogy a feszültség követelményt (230 vagy 400) meg kell szorozni a felvett Ampererősséggel.

A készülék watt fogyasztását az alábbi ábra segítségével lehet megbecsülni. Az ábra csak becslést biztosít, és jobb, ha pontosan tudjuk a generátor által árammal ellátandó minden elektromos készülék pontos watt fogyasztását.

Watt = Volt x Amper

Az elektromos készülékeket az alábbi eljárás szerint csatlakoztassa a generátorhoz:

Beindítása után hagyja a motort néhány percig járni.

Mielőtt csatlakoztatja a generátorhoz, győződjön meg arról, hogy az elektromos készülék ki van kapcsolva.

MEGJEGYZÉS: A készülékeket a megfelelő aljzatba dugja. A szabványos 230 Voltos, egyfázisú, 50 Hz-es terheléseket a 230 Voltos aljzatba kell dugni, a 12 Voltos DC terheléseket pedig a 12 Voltos aljzatba.

Kapcsolja be a csatlakoztatott elektromos készülékeket úgy, hogy először a legnagyobb névleges watt igényű készüléket kapcsolja be, majd egyesével a további készülékeket a watt igény csökkenő sorrendjében.

Ne csatlakoztasson a generátorhoz 60 Hz-es berendezést.

DC használat

A DC terminál csak 12 Voltos gépjármű típusú akkumulátorok feltöltésére készült. Ne csatlakoztasson semmilyen más készüléket ehhez a kimenethez.

A generátort csak 12 Voltos akkumulátorok feltöltésére használja. SOHA NE próbáljon meg egy lemerült akkumulátorú gépjárművet a generátorral beindítani.

A szabályos eljárás betartásának elmulasztása az akkumulátor felrobbanását eredményezheti, aminek következtében a közelben tartózkodók komolyan megsérülhetnek. Tartsa távol a hőforrásokat, a szikrákat, a lángokat és a füstölő anyagokat az akkumulátortól.

A 12 Voltos akkumulátorokat az alábbi módon csatlakoztassa a DC kimenethez:

1. Az egyik töltő vezetékét kösse be az akkumulátor pozitív termináljához, a másikat pedig az akkumulátor negatív termináljához.
2. A pozitív vezeték szabad végét kösse be a generátor kimenetének pozitív oldalára.
3. A negatív vezeték szabad végét kösse be a generátor kimenetének negatív oldalára.
4. Indítsa be a generátort.
5. A szikraképződés megelőzéséhez lekötetéskor először mindig a generátorról kösse le a vezetékeket.

Az akkumulátorok feltöltésükkor nagyon robbanékony hidrogéngázt bocsátanak ki.

Az akkumulátorok savat is tartalmaznak, amely súlyos vegyi égési sérüléseket okozhatnak.

Az akkumulátor feltöltése után néhány percig ne használjon nyílt lángot és ne dohányozzon az akkumulátor közelében.

Az akkumulátor feltöltésekor mindig viselni kell védőszemüveget és gumikesztyűt.

Amennyiben akkumulátorsav kerül a bőrre, öblítse le vízzel.

Amennyiben akkumulátorsav kerül a szembe, mossa ki vízzel, és azonnal forduljon orvoshoz.

Amennyiben az akkumulátorsavat lenyelte, igyon meg nagy mennyiségű tejet, és azonnal forduljon orvoshoz.

Ne rögzítse a generátort láncsal vagy kötéllel, mivel a rögzítés megakadályozná a generátor vészhelyzetben történő mozgását.



Italia Star Com Due S.R.L.

☎ 004/021.433.03.27

✉ info@italiastar.ro

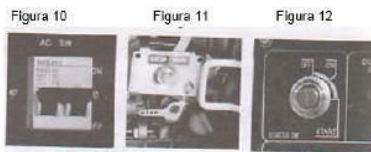


www.italiastar.ro

A GENERÁTOR LEÁLLÍTÁSA

A generátor leállításához:

1. Kapcsolja ki az összes csatlakoztatott elektromos készüléket, majd húzza ki őket.
2. Kapcsolja a megszakítót „OFF” [KI] pozícióba. (10. ábra)
3. Hagyja a generátort néhány perccel tovább járni csatlakoztatott elektromos készülékek nélkül, hogy elősegítse a generátor hőmérsékletének stabilizálódását.
4. Állítsa a motor Run karját „Stop” pozícióba (11. ábra)
5. Fordítsa az Starter kapcsolóját Off [KI] pozícióba. (12. ábra).



Hagyja a generátort lehűlni, mielőtt a működés közben felforrósodott területekhez hozzárna.

Amennyiben a dízel üzemanyagot a generátor üzemanyagtartályában hosszabb ideig használat nélkül hagyja, előfordulhat, hogy a jövőben a generátort nehezen tudja beindítani. Soha ne tárolja a generátort hosszabb ideig úgy, hogy az üzemanyagtartályában üzemanyag van.

KARBANTARTÁS/GONDOZÁS

A generátor szabályos, rutinszerű karbantartásának alapvető jelentősége van a generátor biztonságos, gazdaságos és problémamentes üzemeltetése szempontjából. Meghosszabbítja a generátor élettartamát, és hozzájárul a levegőszennyezés csökkentéséhez. A karbantartási ellenőrzéseket és eljárásokat a 7. ábra ütemterve szerint hajtsa végre.

Soha ne hajtson végre karbantartási eljárásokat a generátor működése közben. Hagyja a generátort lehűlni a karbantartási eljárások megkezdése előtt. Tartsa távol a hőforrásokat, a szikrákat és a lángokat.

A helytelen karbantartás és/vagy a generátor üzemeltetése előtt bármely probléma kijavításának elmulasztása a generátor helytelen működését okozhatja, ami halálesethez, illetve súlyos sérüléshez vezethet. Mindig tartsa be a jelen kézikönyvben leírt ellenőrzési és karbantartási ajánlásokat és ütemterveket.

Ajánlott karbantartási ütemterv

Használatonként		Havonta, illetve 20 óránként	3 havonta, illetve 50 óránként	6 havonta, illetve 100 óránként	Évente, illetve 300 óránként
Motorolaj	Ellenőrzés <input type="radio"/>				
	Csere	<input type="radio"/>		<input type="radio"/>	
Levegőszűrő	Ellenőrzés <input type="radio"/>				
	Tisztítás		<input type="radio"/>		
Üzemanyagtöltő -sapka	Tisztítás			<input type="radio"/>	
	Ellenőrzés <input type="radio"/>				
Üzemanyagsapka	Ellenőrzés <input type="radio"/>				
	Tisztítás				<input type="radio"/>



A generátor tisztítása

Törekedjen arra, hogy a generátort mindig hideg, száraz helyen használja. Amennyiben a generátor beszennyeződik, tisztítsa le kívülről nedves ronggyal, puha kefével, porszívóval és/vagy sűrített levegővel.

Soha ne tisztítsa a generátort vödör vízzel és/vagy tömlővel, mivel a víz bekerülhet a generátor belsejébe és rövidzárlatot, illetve korróziót okozhat.

Soha ne használjon benzint a generátor alkatrészeinek tisztításához.

Az olajsint ellenőrzése

Fontos minden egyes használat előtt leellenőrizni az olajsintet a motor forgattyúszekrényében és megbizonyosodni arról, hogy elegendő mennyiségű olaj van benne.

Az olajsint ellenőrzéséhez:

1. Ellenőrizze, hogy a generátor ki van kapcsolva és vízszintes felületen áll.
2. Csavarja ki a motorból az olajtöltő/mérőpálca sapkát.
3. Száraz ronggyal törölje le az olajat a sapka belsejében található mérőpálcáról.
4. Helyezze be a mérőpálcát úgy, mintha visszatenné a sapkát, majd ismét távolítsa el. A mérőpálcán olajnak kell lennie. Amennyiben a mérőpálcán nincs olaj vagy csak a legvégén található, tölts fel a forgattyúszekrényt olajjal, amíg nincs tele.
5. Győződjön meg arról, hogy az olajtöltő/mérőpálca sapka szabályosan lett visszaszerelve a helyére az olajsintellenőrzés befejezésekor.

Az olaj lecserélése/feltöltése

addig a szintig, amely elegendő a generátor üzemeltetéséhez.

Az olaj generátorból történő leeresztéséhez:

Az olajat az első 20 üzemóra után le kell cserélni. Ezután 6 havonta, illetve 100 üzemóránként kell cserélni, vagy akkor, ha víz és/vagy kosz szennyezte be.

1. Helyezzen tálcát a generátor alá, hogy felfogja a leeresztett olajat.
2. Csavarja ki az olajtöltő/mérőpálca sapka alatti forgattyúszekrényen lévő olajleeresztő dugaszt.
3. Hagyja, hogy az összes olaj kifolyjon a generátorból.
4. Tegye vissza az olajleeresztő dugaszt és húzza meg.

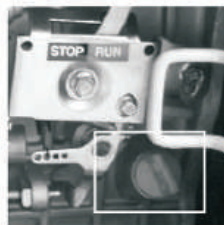
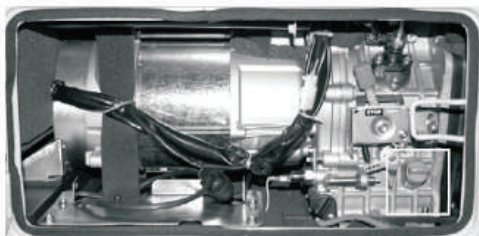
MEGJEGYZÉS: A használt motorolajat soha ne dobja a szemétkébe, eressze le a csatornába, illetve engedje a földre. Tegye az olajat lezárt konténerbe, és ártalmatlanításának megszervezéséhez vegye fel a kapcsolatot helyi újrahasznosító központjával, illetve járműgarázsával.

A motor forgattyúszekrényének feltöltéséhez:

1. Győződjön meg arról, hogy a generátor vízszintes felületen áll.
2. Csavarja ki a motorból az olajtöltő/mérőpálca sapkát az alább látható 8. ábra szerint.
3. Tölts fel a motor forgattyúszekrényt egy tölcser segítségével nagy detergens hatású, megfelelő mennyiségű motorolajjal. Általános használat esetén a feltöltéshez SAE15W-40 dízel fokozatú olaj használata ajánlott. Amikor a motor forgattyúszekrénye tele van, az olaj szintjének el kell érnie az olajtöltő nyílás alsó részét.
2. Togliere il tappo dal foro di riempimento/asta di livello del motore, come mostrato nella Figura 8.
3. Con un imbuto, aggiungere olio di motore per riempire il carter con una quantità corretta. Si raccomanda in generale l'olio Diesel SAE15W-40. Quando il carter è pieno, il livello dell'olio dovrebbe raggiungere il bordo inferiore dell'apertura per il riempimento con olio.

Ajánlott olajtípus

SAE 20W-40 dízelfokozat



8. ábra



Italia Star Com Due S.R.L.

☎ 004/021.433.03.27

✉ info@italiastar.ro

🌐 www.italiastar.ro

Műszaki adatok



Modell	SC6700Q SC6700Q-3	SCD7500Q SCD7500Q-3	SC8500Q SC8500Q-3
fázis	Egyfázisú (M) / háromfázisú (T)		
Névleges frekvencia	50Hz		
Névleges fordulatszám (ford / perc)	3000		
Maximális teljesítmény (KVA)	M 5.0/T 6.25	M 6.0/T 6.25	M 6.0/T 8.1
Névleges teljesítmény (KVA)	M 4.5/T 5.62	M 5.5/T 5.62	M 5.0/T 7.5
Teljesítmény tényező (cosφ)	M 1.0/ T 0.8		
Névleges feszültség	220, 230, 240, 220/110, 220/380, 230/400, 240/415		
Izgatási mód	AVR kefe vagy kefe nélküli öngerjesztés		
Zajsztint	Db (A) @ 7m (maximális terhelés 0)		
Szerkezeti modell	Izolált akusztikus védőeszközzel		
A motor modellje	186FAE	188FAE	192FAE
A motor típusa	11 hengeres, 4 ütemű, léghűtéses, közvetlen befecskendezés, dízelmotor		
szakadék	418	456	499
Indítórendszer	Kézi vagy elektromos indítás		
Tüzelőanyag típusa	0 # Dizelolaj (vara); -10 # (belső)		
kenőanyag	SAE10W30 (a CD fokozat felett)		
Riasztórendszer csökkentett olajnyomás	Igen		
LxHx méretek (mm)	960x560x770		

Modell	SC12000Q-3	SC16000Q-3
fázis	Egyfázisú (M) / háromfázisú (T)	
Névleges frekvencia	50Hz	
Névleges fordulatszám (ford / perc)	3000	
Maximális teljesítmény (KVA)	T 13.8	T 13.8
Névleges teljesítmény (KVA)	T 12.5	T 12.5
Teljesítmény tényező (cosφ)	M 1.0/ T 0.8	
Névleges feszültség	220, 230, 240, 220/110, 220/380, 230/400, 240/415	
Izgatási mód	AVR kefe vagy kefe nélküli öngerjesztés	
Zajsztint	Db (A) @ 7m (maximális terhelés 0)	
Szerkezeti modell	Izolált akusztikus védőeszközzel	
A motor modellje	2V80	292F
A motor típusa	V típusú, 2 hengeres, 4 ütemű, léghűtéses, vortex	
szakadék	794	997
Indítórendszer	Elektromos indítás	
Tüzelőanyag típusa	0 # Dizelolaj (vara); -10 # (belső)	
kenőanyag	SAE10W30 (a CD fokozat felett)	
Riasztórendszer csökkentett olajnyomás	Igen	
LxHx méretek (mm)	930x660x710	960x675x910



Italia Star Com Due S.R.L.

☎ 004/021.433.03.27

✉ info@italiastar.ro

🌐 www.italiastar.ro



DH-ATS ÜZEMELTETÉSI KÉZIKÖNYV

Kedves Felhasználó!

Kérjük, a DH-ATS vezérlőegység használata előtt gondosan olvassa végig ezt a kézikönyvet, és generátor berendezését a megadott műszaki adatoknak megfelelően csatlakoztassa az elektromos berendezésekhez.

Az ATS vezérlőegység lakossági villamosenergia/áramtermelő automatikus átviteli eszköz. Ha a megszokott lakossági tápellátás nem áll rendelkezésre, az ATS automatikusan elindítja a dízelgenerátort. Miután a rendszer megbizonyosodik arról, hogy a generátor kimeneti feszültsége megfelelő, automatikusan összekapcsolja az elektromos berendezést a generátorral. Ezt követően a generátor biztosítja a tápellátást. Ha a lakossági villamosenergia-ellátás ismét rendelkezésre áll, az ATS automatikusan visszavált a lakossági hálózatra, a generátort pedig hagyja lehűlni, majd automatikusan kikapcsolja. Végül az ATS ismét automatikus érzékelési üzemmódba áll.

Az ATS műszaki adatai a következők:

Egyfázisú egység:

50/60 Hz 110 V/220 V
5/6 kW típus, 7/9 kW típus, 10/12 kW típus

Háromfázisú egység:

50/60 Hz 220 V/380 V
5/7 kW típus, 8/12 kW típus

Ezek a terméktípusok mind alkalmasak a DC 12V indítású dízelgenerátorral való használatra.

Az ATS használata: Az ATS üzembe helyezése előtt ellenőrizze, hogy az ATS tápellátása megfelel az elektromos berendezésnek. Előre töltsen fel teljesen a 12V generátort.

A. Csatlakoztassa az ATS vezérlőegységet a lakossági elektromos generátorhoz és az elektromos berendezésekhez, az alábbi ábra szerint.

B. Nyomja meg az ATS bekapcsológombját. Az ATS ekkor automatikusan érzékelési üzemmódba áll.

1. A jelzőfény világít, ha a lakossági villamosenergia-ellátás rendelkezésre áll. Ha a lakossági villamosenergia-ellátás nem áll rendelkezésre, az ATS megerősítést kér, majd beindítja a generátort. A generátor sikeres indítása után az ATS automatikusan átadja a generátornak az igényelt elektromos terhelést. Ha az ATS első indítása sikertelen, később még kétszer megkísérli beindítani a generátort. Ha mindhárom alkalommal sikertelen marad, az ATS többször nem próbálkozik, és értesít a sikertelen próbálkozásokról. Ha újraindítást kíván végezni, kapcsolja ki az ATS-t, végezze el a szükséges hibaelhárítást, majd indítsa újra.
2. Ha az ATS a generátor működése közben megállapítja, hogy a lakossági villamosenergia-ellátás rendelkezésre áll, automatikusan átkapcsol a lakossági villamosenergia-ellátásra, a generátort pedig kikapcsolja. Az ATS ezután visszaáll készenléti üzemmódba.
3. Ha a lakossági villamosenergia-ellátás rendelkezésre áll, az ATS alacsony áramerősségen automatikusan feltölti a 12V energiatermelő egységét. Ezért tehát bizonyosodjon meg arról, hogy az ATS vezérlő rá van kötve a lakossági táphálózatra.
4. Amennyiben az automatikus áramfejlesztési üzemmódban vészhelyzet lép fel, és le kell állítania a generátort, állítsa a főkapcsolót OFF (kikapcsolt) állapotba. Ezzel a generátort azonnal leáll



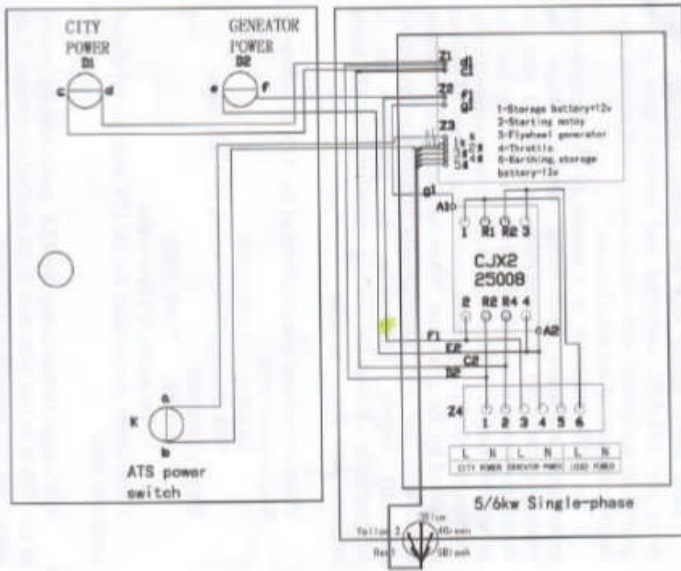
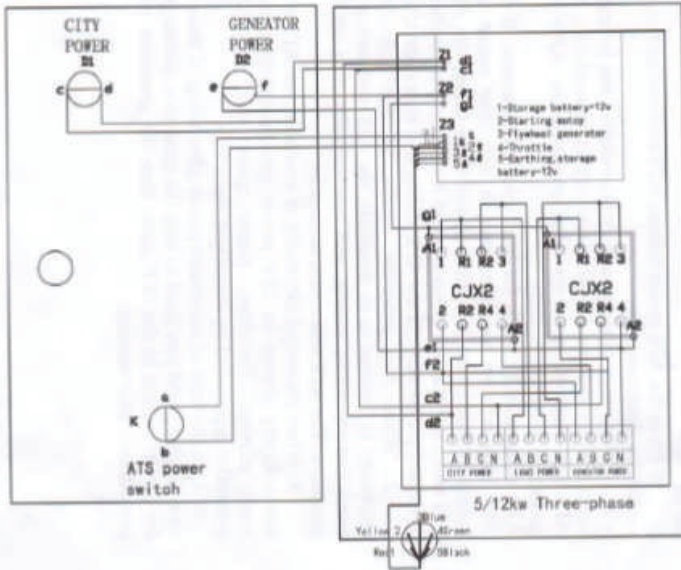
Italia Star Com Due S.R.L.

☎ 004/021.433.03.27

✉ info@italiastar.ro



www.italiastar.ro





Garancialevél

AA sorozatszám _____

Termék neve: _____

Típusa: _____

Sorozatszám: _____

Tartozékok: _____

Értékesítő: _____

Aláírás / bélyegző: _____

Vásárló: _____

Címe: _____

Vásárlás dátuma: _____

Aláírás / bélyegző: _____

FORGALMAZÓ:

NEV:

CÍM:

Ezennel megerősítem, hogy a terméket hibátlan állapotban, a felhasználói kézikönyvvel együtt kaptam kézhez, és elfogadom, hogy a jelen garancialevél kizárólag a vásárlást igazoló számlával vagy blokkal együtt érvényes. Jelen tanúsítvány hiányában, illetve a garancia lejáratá vagy – a termék nem megfelelő használata következtében – érvénytelenné válása esetén a szükséges javítások beleegyezésemmel a saját költségemre történnek.

Garanciafeltételek

24 hónapos garancia, a vásárlás időpontjától számítva.

A garanciafeltételek szerinti szolgáltatást a legközelebbi Engedélyezett Segítségnyújtó Központtól kell igényelni (a központok listája megtalálható az értékesítési hálózatunkban, illetve a www.italiastar.ro weboldalon, a Service menüpont alatt). A garanciális javítás igénylése során a vásárló megfelelő dokumentációval köteles igazolni a kérdéses termék vásárlási időpontját.

Garanciális javításnak számít a gyártási hibával rendelkező pótalkatrészek javítása vagy cseréje is.

Az Italia Star termékekre egy év garancia vonatkozik, a felhasználóhoz való kiszállítás időpontjától számítva.





A garanciális időszak alatt végzett javítások során sem szünetel az általános garanciális időszak.

A garanciális szolgáltatások alá tartozik a meghibásodott alkatrészek javítása vagy cseréje is. Amennyiben a javítást a vásárló lakcímén vagy telephelyén kell elvégezni, a Segítségnyújtó Központ és a javítás helyszíne között szükséges szállítások költsége a vásárlót terheli.

Minden garanciális javítást előzetesen jóvá kell hagynia az Italia Star szervizközpontnak. Ez még az Engedélyezett Segítségnyújtó Központjainkban végzett javításokra is vonatkozik.

A garancia a következő esetekben nem érvényesíthető:

- Ha az alkatrészek javítását vagy cseréjét nem engedélyezett Italia Star Segítségnyújtó Központban végezték el;

- Ha a meghibásodást a nem eredeti Italia Star pótalkatrészek használata okozta;

- Ha a felhasználó nem eredeti, illetve a kézikönyvben nem feltüntetett kelléket szerel a gépre;

- Ha akár a vásárló, akár másik fél módosította, javította, vagy szétszerelte a terméket;

- Ha a terméken olyan módosítást hajtottak végre az Italia Star jóváhagyása nélkül, amely akadályozhatja a termék megfelelő működését;

- A termék szakszerűtlen beüzemelése vagy használata esetén, a felhasználói és karbantartási kézikönyv utasításainak be nem tartása esetén, illetve a rendszeresen ütemezett karbantartás elhanyagolása esetén;

- Természeti katasztrófa esetén;

- A termék normális kopása, elhasználódása esetén;

- Az elégtelen üzemanyag vagy kenőanyag használatából eredő kár esetén;

- Ha az elektromos alkatrészek az elektromos rendszer vagy hálózat nemmegfelelősége miatt, illetve a felhasználói és karbantartási kézikönyv utasításaival ellentétes, szakszerűtlen csatlakozások következtében károsodnak.

- A szavatossági jótállást a következő munkaórákra adják .

- Dízel / Benzin motoroknál amelyek 3000 fordulatszámon működnek - 1000 óra

- Dízel Motoroknál amelyek 1500 - fordulatszámon működnek -2000 óra

- * Érvényességük abban az esetben ,ha be lett tartva a kézikönyv által elő írt ,karbantartás és ellen őrzés

- * A szénkefék nem garanciálisak ,azok kopó alkatrésznek nyilvánulnak .

***A GARANCIA NEM ÁTRUHÁZHATÓ**

Engedélyezett szerviz

Név: _____

Cím: _____

Telefon: _____

e-mail: _____





Dear Customers,

Thank you for purchasing SENCI soundproof diesel generator. This manual must be read and understood prior to operating the generator.

SAVE THIS MANUAL. Keep this manual for the safety warning and precautions, assembly, operating, inspection, maintenance and cleaning procedures. With proper use and maintenance, this generator will bring years of satisfying service. SENCI line technology is constantly expanding with new models.

SENCI products are characterized by ergonomic design; ensure the convenience of its use, smart design, high performance. In endless pursuit of integrity and profession with the spirit of innovation and excellence, SENCI shows you the best power solution, guides you to new life experience.

Due to changes in the technical specification, the content of this manual may not fully comply with.

We reserve the right to make changes in a construction of individual parts without prior notice.

Contents

Quiet Diesel Generator Set	67
Recognize Safety Symbols, Words And Labels	68
Components	68
Preparing The Generator For Use	69
Add Oil /check Oil Level.	69
Add Diesel Fuel / Check Fuel Level.	70
Ground The Generator	71
Install Battery	72
Starting The Generator.	72
Using The Generator	73
AC Usage	73
DC Usage	73
Stopping The Generator	73
Maintenance/care	73
Recommended Maintenance Schedule	73
Cleaning The Generator	74
Checking The Oil Level.	74
Changing/Adding Oil.	74
Air Filter Maintenance	74
Emptying The Fuel Tank	74
Storage/ Transport.	74
Replacing The Carbon Brushes	74
Troubleshooting	74
Exploded View	74





RECOGNIZE SAFETY SYMBOLS, WORDS AND LABELS

What You Need to Know About Safety Instructions

Warning and Important Safety Instructions appearing in this manual are not meant to cover all possible conditions and situations that may occur. Common sense, caution and care must be exercised when operating cleaning tools and equipment.

Always contact your dealer, distributors, service agent or manufacturer about problems or conditions you do not



This is the safety alert symbol. It is used to alert you to potential personal injury hazards. Obey all safety messages that follow this symbol to avoid possible injury or death.



DANGER indicates an imminently hazardous situation which, if not avoided, will result in death or serious injury.



WARNN! Indicates a potentially hazardous situation which, if not avoided, could result in death or serious injury.



CAUTION indicates a potentially hazardous situation which, if not avoided, may result in minor or moderate injury.

ATENȚIE

CAUTION used without the safety alert symbol indicates a potentially hazardous situation which, if not avoided, may result in property damage.

Add Diesel Fuel ONLY (DO NOT ADD GASOLINE)

USE THIS GENERATOR ONLY OUTDOORS IN NON-CONFINED AREAS . DO NOT SECURE THE GENERATOR WITH A CHAIN OR ROPE, AS THIS WILL MAKE IT DIFFICULT TO MOVE IN AN EMERGENCY.

IMPORTANT SAFETY INSTRUCTIONS

The exhaust from this generator contains chemicals known to cause cancer, birth defects, or other reproductive harm.

This generator produces powerful voltage, which can result in electrocution.

Always ground this generator before using it. (See "Ground the Generator" section in this manual).

Only electrical devices should be plugged into this generator, either directly or with an extension cord. NEVER connect a building electrical system to this generator without a qualified electrician. Such connections must isolate generator power from utility power and comply with local electrical laws and codes. Failure to comply can create a back feed into utility lines creating an electrocution hazard, which may result in serious injury or death to utility workers. Such a back feed may cause this generator to explode, burn and create fires when utility power is restored.

Use a ground fault circuit interrupter (GFCI) in highly conductive areas such as metal decking or steel work. GFCIs are available in-line with some extension cords.

Do not use this generator in wet conditions (rain, snow, active sprinkler system, wet hands, etc.). Always keep this generator dry and operate

it with dry hands

Do not touch bare wires or outlets (receptacles).

Do not allow children or unqualified persons to operate this generator.

Non riempire il serbatoio oltre il limite superiore. Il carburante Diesel può estendersi durante l'operazione. Non riempire il serbatoio fino al limite superiore.

Verificare sempre di non esistere il carburante Diesel spruzzato nelle vicinanze e qualora sia presente, pulirlo subito prima di avviare questo generatore.

Svuotare il serbatoio del carburante prima di depositare e di trasportare questo generatore.

Manipolare sempre il carburante all'aperto.

Prima del trasporto, girare la valvola del carburante sulla posizione („OFF“). Există și ștergeți-l imediat înainte de a porni acest generator. Coliți rezervorul de combustibil înainte de a depozita sau transporta acest generator.

Manipulați întotdeauna combustibilul în aer liber. Înainte de transport, rotiți supapa de la combustibil în poziția „OPRIT” („OFF“).

AWARNING

Avoid the use of extension cords if possible. If you choose to use them, be sure they are sized adequately to handle the flow of short out and cause a fire.



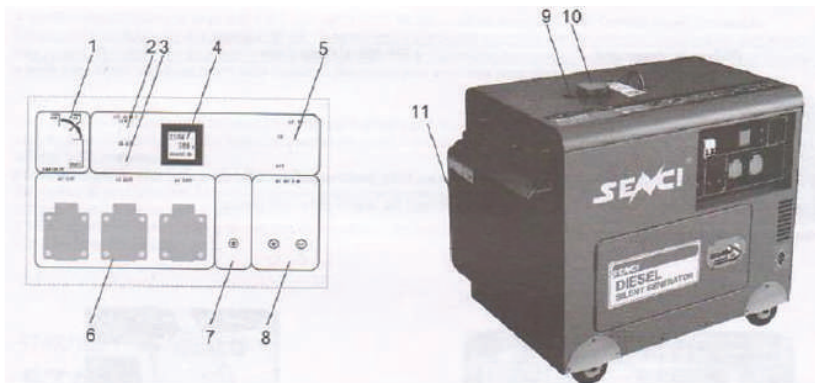
Italia Star Com Due S.R.L.

☎ 004/021.433.03.27

✉ info@italiastar.ro

🌐 www.italiastar.ro

Generator Components



- 1) Electric Start Switch
- 2) Oil Alert Lamp
- 3) Air Heater
- 4) Digital Hour- Volt- Frequency Meter
- 5) Residual Current Device
- 6) Outlets
- 7) Ground Terminal 8) DC 12V / 8. 3A
- 9) Fuel Gauge
- 10) Fuel Cap
- 11) Muffler Panel Cover

Preparing the generator use

The following section describes the required steps for preparing this generator for use. Failure to correctly perform these steps can damage this generator and/or shorten its life.

If this generator is being used for the first time, the following few steps are required to prepare it for operation:

Step 1 - Add Oil , Then Add Diesel Fuel

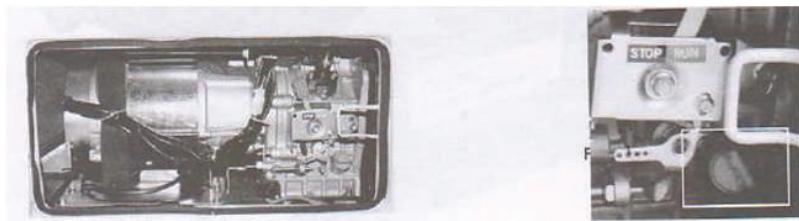
This generator requires engine oil to function. Engine oil is a major factor affecting engine performance and service life. When new from the package, this generator contains no oil in the engine crankcase. The correct quantity of oil is equal to the oil capacity of the engine crankcase. Add the correct quantity of oil before operating this generator for the first time.

Oil Type Recommended

SAE 20W-40 Diesel Grade

To add oil:

1. Confirm that this generator is on a level surface.
2. Open the Oil Access Panel as illustrated on Figure 1 and Figure 2.
3. Using a funnel, add high detergent motor oil to fill the engine crankcase to the correct quantity as stated above. SAE 20W-40 Diesel Grade oil is recommended. When the engine crankcase is full, the oil level should reach the lower tip of the oil fill opening.
4. Replace the oil filler/dipstick cap and close the oil access panel.



To add diesel fuel, use only FRESH, DIESEL FUEL.

1. Confirm that this generator is on a level surface.
2. Unscrew fuel tank cap and set aside. (NOTE: The fuel tank cap may be tight and difficult to unscrew.) 3. Slowly add fresh, diesel fuel to the fuel tank. Be careful not to fill the fuel tank above the upper limit line. NOTE: Because diesel fuel can expand, do not fill the fuel tank to the very top.
4. Securely tighten the fuel tank cap and immediately wipe up any spilled fuel with a dry cloth.

FUEL Type

Diesel Fuel

Step 2 - Ground the Generator

WARNING

Failure to ground this generator can result in electrocution.

Ground this generator by tightening the grounding nut against a grounding wire (Figure 3), found on the front of the battery. A No. 12 AWG stranded copper wire is generally an acceptable grounding wire. The other end of this grounding wire should be connected to a copper or brass grounding rod that is driven into the earth.

Grounding codes can vary by location. Contact a local electrician for information on grounding regulations for your area.

Step 3 - Install Battery (If not included)

This generator requires a battery to start. The generator does not come equipped from the factory with a battery.

A 12 Volt motorcycle battery no larger than 7 3/4" L x 5 1/4" H x 7 1/4" W, with a 300M, minimum CCA (Cold Cranking Amps). Comparable brands/models are Husky: GT-X or Interstate: SP-35. These are not the only brands compatible with this generator. Any brand with similar specs may be used. The battery may be smaller in size, and have a higher CCA... Brands/model numbers can change, this information is intended as a guide only, if your spare plug needs to be replaced, please visit your local auto parts store for their recommendation.

The battery case is located behind the metal plate under the electrical panel. Install the battery by using the two cables (one red and the other black) that were included in the packaging, or are attached to the generator.

Disconnect all electrical loads from this generator before changing the battery.

1. Attach the end of the red cable to the positive/red terminal on the battery.
2. Attach the end of the black cable to the negative/black terminal on the battery.
3. Bolt the battery to the battery plate.



Figure 3. Locația bateriei

Starting the generator

Before starting this generator, confirm that all the steps in the section titled, "Preparing the Generator for use;" of this manual have been correctly completed. If unsure about how to perform any of these steps

If the generator has been used before, always check the oil level and diesel fuel level. Always check that the battery is secure and the generator has been grounded.



Figura 6A



Figura 6B

Figura 6C

To start this generator:

1. Confirm that there are no electrical devices connected to this generator.
2. Confirm that this generator is properly grounded. (See-Ground the Generator) Move Circuit breaker to ON position. (Figure 6A)
3. Set the engine Run switch to the 'Run' position (Figure 6B).
4. Insert Key and turn it to the start position. (Figure 6C).
5. If the engine fails to start, repeat step 6. NOTE: After repeated attempts, consult the Troubleshooting Guide before attempting again. (You may need to open top panel and push down on Decompression Lever.)

Allow this generator to run for several minutes before connecting any electrical devices.

Fuel Cock The fuel cock is located between the fuel tank and carburetor. When the fuel cock is in the ON position, fuel is allowed to flow from the fuel tank to the carburetor. Be sure to return the fuel cock to the OFF position after stopping the engine.

Choke Rod The choke is used to provide an enriched fuel mixture when starting a cold engine. It can be opened and closed by operating the choke rod manually. Pull the rod out toward CLOSED to enrich the mixture for cold starting

Using the generator

After the engine has been running for several minutes, electrical devices may be connected to this generator.

AC Usage

Electrical devices running on AC current may be connected according to their wattage requirements.

The rated (running) wattage corresponds to the maximum wattage a generator can output on a continuous basis.

The Surge wattage corresponds to the maximum amount of power a generator can output for a short time. Many electrical devices, such as a refrigerator, require short bursts of extra power for starting and stopping fans, motors, etc., in addition to their listed rated wattage. Motorized devices typically require more than their rated wattage for startup. The surge wattage ability of a generator allows for this extra power requirement.

The total running wattage requirement of the electrical devices connected to a generator should not exceed the rated wattage of the generator. To calculate the total wattage requirement for the electrical devices to be connected, look up the rated (running) wattage of each device and add these numbers together to find the total wattage that all of the devices together will draw from the generator. If the total wattage of the selected devices exceeds the rated wattage of the generator, DO NOT connect all of the devices. Select a combination of the electrical devices that will have a total wattage less than or equal to the rated wattage for the generator.

A device's rated (running) wattage should be listed somewhere on the device itself and/or in its manual. If the wattage specification for a device is not available, the wattage can be calculated by multiplying the Voltage requirement (230 or 400) by the Amperage drawn.

Or, the wattage required by a device can be estimated by using the following chart. The chart provides only estimates and is better to know the exact wattage or each electrical device to be powered by this generator.
Watts = Volts x Amperes

Connect electrical devices to this generator according to the following procedure:

Allow the engine to run for several minutes after it has been started.

Confirm that the electrical device is switched off prior to plugging it into the generator.





NOTE: Plug appliances into the correct outlet. Connect standard 230Volt, single phase, 50Hz loads to the 230 Volt outlet Connect 12Volt, DC loads to the 12 Volt outlet.

Turn on the connected electrical devices beginning with the device with the highest rated wattage requirement and then each additional device with the next lower rated wattage requirement.

A CAUTION

Do not connect 60Hz to this generator.

DC Usage

A CAUTION

The DC terminal is on the rear in 12 Volt automotive-style batteries. Do not connect an other device to this outlet

A CAUTION

Use this generator only for recharging in 12 Volt batteries. NEVER attempt to start a car with this generator.

Following the correct procedure can cause a battery to explode, seriously injuring anyone nearby. Keep heat, sparks, flame and smoking materials away from the battery.

To connect 12 Volt batteries to the DC outlet:

1. Connect one charging wire to the positive terminal of the battery and the other charging wire to the negative terminal of the battery.
2. Connect the free end of the positive wire to the positive side of the outlet on this generator.
3. Carefully connect the free end of the negative wire to the negative side of the outlet on this generator.
4. Start this generator.
5. When disconnecting, always disconnect the wires from this generator first to avoid a spark.

Storage batteries emit highly explosive hydrogen gas when charged. Batteries also contain acid, which can cause severe chemical burns.

Do not allow open flames or cigarettes nearby for several minutes after charging a battery.

Always wear protective goggles and rubber gloves when charging a battery.

If battery acid gets on the skin, flush with water.

If battery acid gets in the eyes, flush with water and immediately call a physician.

Stopping the generator

To stop this generator:

1. Turn off all connected electrical devices and then unplug them.
2. Switch the circuit breaker to the "OFF" position. (Figure 10)
3. Allow this generator to run for several more minutes with no electrical devices connected to help stabilize the temperature of this generator.
4. Set the engine Run lever to the "Stop" position. (Figure 11)
5. Turn the Starter switch to Off Position. (Figure 12).

A WARNING

Allow this generator to cool down before touching areas that become hot during operation.

A CAUTION

Allowing diesel fuel to sit in this generator's fuel tank for extended time without use can increase the difficulty in starting this generator in the future. Never store this generator for extended time with fuel in the fuel tank.

Figura 10



Figura 11



Figura 12





Maintenance/Care

Proper routine maintenance of this generator is essential for safe, economical, and trouble-free operation. It will help prolong the life of this generator as well as help reduce air pollution. Perform maintenance checks and procedures according to the schedule in Figure 7.

CAUTION

Never perform maintenance procedures while this generator is running. Allow this generator to cool before commencing any maintenance procedures. Keep hands and flame away.

WARNING

Improper maintenance and/or failure to correct any problems prior to operating this generator can cause a malfunction which could cause death or serious injury. Always follow the installation and maintenance recommendations and schedules in this manual.

Recommended Maintenance Schedule

		Daily	Each month or 20 h	Each 3 months or 50 h	Each 6 months or 100 h	Yearly or 300 h
Engine oil	Check	○				
	Change		○		○	
Air filter	Check	○				
	Clean			○		
Fuel cover	Clean				○	
Fuel tank	Check	○				
	Clean					○





Cleaning the generator

Always lly lo use ttusgenerator ina coot dry place.If thisgenerator becomes dirty, the exterior can bedeanned wrth a damp cloh, soft brush, wawum and/or pressurized air.

Never clean thisgenerator wrth a bucket of water and/or a hoseas water canget inside and cause a short arcurt orcorrosion. Never use gasoïne todean partsorthis generator.

Checking the oil level

Itisimportant to check the oillevelinthe engine crankcase before eachuse to ensure that there is a sufficient quantity.

Tocheck the oillevel:

1. Verify that this generator is shut down and on a level surface.
2. Unscrew the oil filler/dipstick cap from the engine.
3. Wrth a dry doth, wipe the oiloff of the dipstick thatis located on theinside of the cap.
4. Insert the dipstick as tt replacing the cap and then remove again. There should be oilon the dipstick. If there is no oil on the dipstick, or oilis visible only at the very end of the dipstick, add oil until the engine crankcase is filled.
5. Confirm that the oil filler/dipstick cap isprope y in place when finished verifying the oillevel.

Changing/Adding oil

The oil levelinthis generator should be checked before each use.(See Figure 8.) When the oil level is low, add oil until the levelis sufficient to operate this generator.

To drain the oil from this generator:

The oil shouldbe changed afterthe first 20 hours ofoperation. The oil should then be changed every 6months, or for every 100 hours of use time, or when it has become contaminated with water and/or dirt.

1. Place a tray underneath this generator to catch oilasitdrains.
2. Unscrew the oil drainplug located on the crankcase underneath theoil filler/dipstick cap.
3. Allow all the oil to drain from this generator.
4. Replace theoil drain plug and tighten.

NOTE: Never dispose of used motor oilin tihe trash, down a drain or on the ground. Put oil in a sealed container and contact your local recycling center or auto garage to arrange oil di sposal.

To add oil to the engine crankcase:

1. Confirm that this generator is ona level surface.
2. Unscrew the oil filler/dipstick cap from the engine asillustrated inFigure 8below.
3. Using a funnel, addhigh detergent motor oil to fill the engine crankcase to the correct quantity. SAE15W-40 Diesel Grade oil

Oil Type Recommended

SAE 20W-40 Diesel Grade

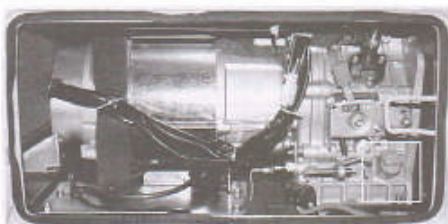


Figure 8



Specifications



Model	SC6700Q SC6700Q-3	SCD7500Q SCD7500Q-3	SC8500Q SC8500Q-3
Phase	Single-phase (M) 230-235 V / Three-phase (T)		
Nominal frequency	50-55Hz		
Nominal rotation speed (rpm)	3000		
Maximum power (KVA)	M 5.0/T 6.25	M 6.0/T 6.25	M 6.0/T 8.1
Rated power (KVA)	M 4.5/T 5.62	M 5.5/T 5.62	M 5.0/T 7.5
Power factor (cosφ)	M 1.0/ T 0.8		
Nominal tension	220, 230, 240, 220/110, 220/380, 230/400, 240/415		
Excitation mode	AVR brush or brushless self-excitation		
Noise level	Db (A) @ 7m (0 maximum load-load)		
Structural model	Isolated acoustically with protection device		
Engine model	186FAE	188FAE	192FAE
Engine type	11 cylinders, 4-stroke, air-cooled, direct injection, Diesel engine		
Gap	418	456	499
Starting system	Manual or electric start		
Type of fuel	0 # Diesel Oil (vara); -10 # (internal)		
Lubricant	SAE10W30 (above the CD grade)		
Alarm system reduced oil pressure	Yes		
Dimensions LxHxh (mm)	960x560x770		

Model	SCI2000Q-3	SCI6000Q-3
Phase	Single-phase (M) / Three-phase (T)	
Nominal frequency	50Hz	
Nominal rotation speed (rpm)	3000	
Maximum power (KVA)	T 13.8	T 13.8
Rated power (KVA)	T12.5	T12.5
Power factor (cosφ)	M 1.0/ T 0.8	
Nominal tension	220, 230, 240, 220/110, 220/380, 230/400, 240/415	
Excitation mode	AVR brush or brushless self-excitation	
Noise level	Db (A) @ 7m (0 maximum load-load)	
Structural model	Isolated acoustically with protection device	
Engine model	2V80	292F
Engine type	Type V, 2 cylinders, 4-stroke, air cooled, vortex	
Gap	794	997
Starting system	Electric start	
Type of fuel	0 # Diesel Oil (vara); -10 # (internal)	
Lubricant	SAE10W30 (above the CD grade)	
Alarm system reduced oil pressure	Yes	
Dimensione LxHxh (mm)	930x660x710	960x675x910





DH-ATS OPERATION MANUAL

Dear users, please read this manual carefully when using the DH-ATS controller and connect your power generation equipment with electric equipment according to the requirements of the specification.

The ATS controller is a municipal electricity /power generating automatic transferring device. When the municipal electricity is unavailable, the ATS will start the diesel generator automatically. After confirming that the generator's output voltage is normal, it will automatically connect the electric equipment with the generator. The load is powered by the generator. When the municipal electricity is available, the ATS automatically transfers to municipal electricity supply. Meanwhile, the generator set is automatically off after the cooling operation. The ATS turns into automatic detection state.

There are several specifications of the ATS as follows: Single-phase unit:

50/60Hz 110V/220V

5/6kw series, 7/9kw series, 10/12kw series Three-phase unit:

50/60Hz 220V/380V

5/7kw series, 8/12kw series

These series are suitable for DC12V start power diesel generator sets.

ATS usage: Before using the ATS, make sure the power of the ATS is in line with that of the electric equipment. Full charge the 12V generator in advance.

A. Connect the ATS controller with municipal electricity generator and the electric equipment according to

the figure.

B. Press the ATS power button, ATS automatically goes to standby detection state.

1. When municipal electricity is available, the indicator lights. When the municipal electricity is unavailable, the ATS will start the generator after confirmation. After the generator starts successfully, the

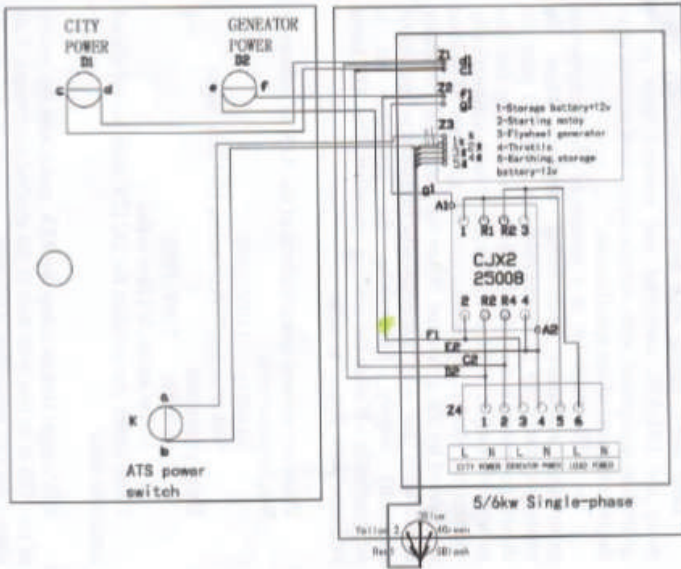
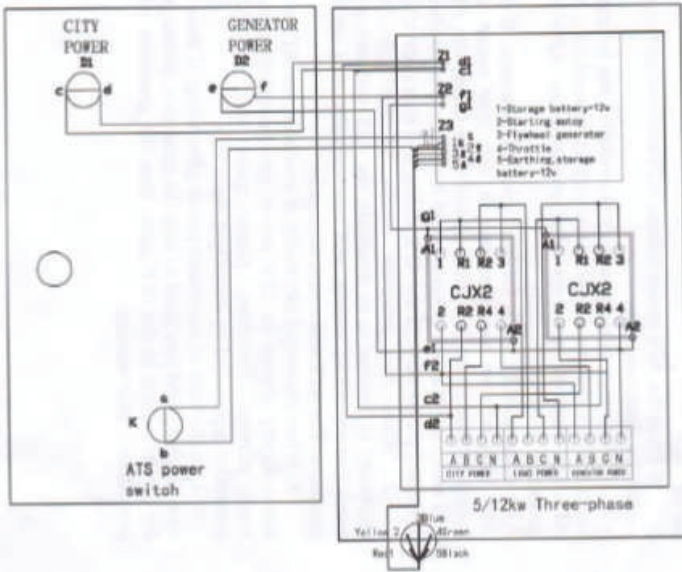
ATS automatically loads the load into the generator. If the ATS fails to start the first time, it will later restart the generator two times. If it fails all the three times, the ATS will no longer start the generator and it will alert. If you need to restart, please turn off the ATS, debug and then restart.

2. When the generator works, if the municipal electricity is detected to be available, the ATS will switch to municipal electricity supply, and automatically turn off the generator. The ATS will return to standby.

3. When municipal electricity is available, the ATS will automatically charge its 12V power generation units with small current. Therefore, please make sure the ATS controller is powered by municipal electricity.

4. In the case of automatic power generating, if there is an emergency and you need to stop the generator, please put the power switch in the OFF state, then the generator will immediately stop running.







Warranty Certificate

Series AA No. _____
Product name: _____
Model : _____

Series no.: _____
Accessories: _____
Seller: _____
Signature / stamp: _____

Buyer: _____
Address : _____
Date of purchase: _____
Signature / stamp: _____

DISTRIBUTOR:
NAME:
ADDRESS

I hereby confirm that I received the product in perfect condition with the utilization manual and I fully agree that this warranty certificate is valid only accompanied with the purchase invoice or receipt. If the product is not accompanied by this certificate or warranty is expired or canceled by the service due to abnormal usage conditions, the repairs will be done and charged after my consent

Warranty Conditions

24 months warranty period from the date of purchase.

The service under terms of warranty has to be required to the closest Authorised Assistance Centre (you can find the list in our sales network or check it on our website www.italiastar.ro in the Service area) ; the buyer has to apply for warranty always showing documents about the date of purchase of the item itself.

As warranty we mean reparation or substitution of those spares that have manufacturing defects.

For all the Italia Star products, the terms of warranty are one year after the date of delivery to the user.

Reparations done during the warranty period do not interrupt the period of the general warranty itself.

The warranty service include reparation or substitution of all the defective parts; if the reparation is done at the customer's place all the transfer to and from the assistance centre will be charged to the purchaser.

All the reparations under terms of warranty, even if done in one of our authorised assistance





centres, have to be approved by Italia Star Service department in order to allow the reparations.

The warranty cannot be accepted in the following cases:

- When the repair or substitution of the parts has been done by a non-authorized Italia Star assistance service;
 - When the cause of the problem is due to the use of non original Italia Star spare parts;
 - When the user install on the machine non original or not indicated on the manual accessories;
 - When the product has been, modified, repaired, disassembled from the buyer or from others;
 - When there are modifications in the product done without Italia Star authorisation that can have influence on the correct functioning of the product;
 - In case of incorrect start-up, incorrect use of the machine, incorrect use of the instruction given in the operating and maintenance manual, and not execution of the maintenance scheduled procedures;
 - In case of natural disasters;
 - In case of standard wear and tear;
 - In case of damages caused by use of inadequate fuel and lubricant;
 - In case of damages to the electrical components caused by an inadequate electrical system, in case of problems given by the electrical alimentation net, or by connections done without following the instruction of the operating and maintenance manual.
- The warranty is granted within the following operating hours:
- Diesel / gasoline engines operating at 3000 rpm - 1000 hours
 - Diesel engines operating at 1500 rpm - 2000 hours
- *Subject to the maintenance schedule specified in the user manual.
*Brushes are not covered by warranty, those are consumables

****THE WARRANTY IS NOT TRANSMISSIBLE***

Authorized Service

Name: _____

Adress: _____

Phone: _____

e-mail: _____

